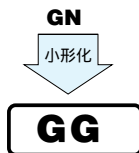


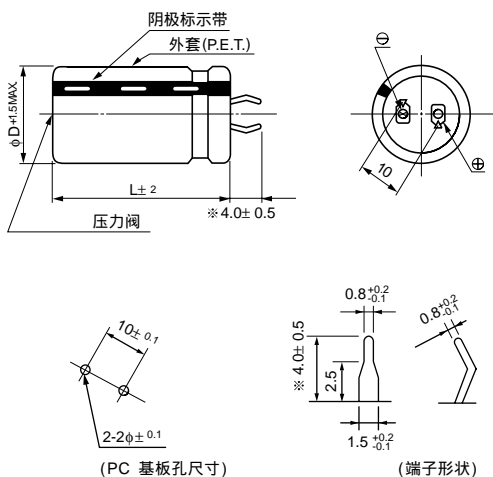
- GN 系列的小形品
- 有利于机器的小形化
- RoHS指令(2002/95/EC)已对应完毕



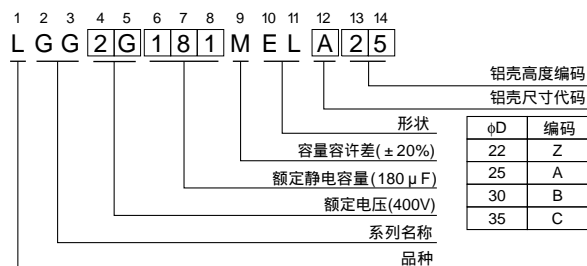
■ 仕样

项目	性能									
分类温度范围	-40 ~ +105°C (160 ~ 250V), -25 ~ +105°C (400 ~ 450V)									
额定电压范围	160 ~ 450V									
额定静电容量范围	100 ~ 3300μF									
额定静电容量容许差	±20% 120Hz, 20°C									
漏损电流	3√CV (μA) 以下 (5分値) [C: 额定静电容量(μF), V: 额定电压(V)]									
损失角正切值 tan δ	<table border="1"> <tr> <th>额定电压(V)</th> <td>160 ~ 420</td> <td>450</td> </tr> <tr> <th>tan δ (MAX.)</th> <td>0.15</td> <td>0.20</td> </tr> </table>	额定电压(V)	160 ~ 420	450	tan δ (MAX.)	0.15	0.20	频率: 120Hz, 温度: 20°C		
额定电压(V)	160 ~ 420	450								
tan δ (MAX.)	0.15	0.20								
温度特性	<table border="1"> <tr> <th colspan="2">额定电压 V</th> <th>160 ~ 250</th> <th>400 ~ 450</th> </tr> <tr> <td>电阻率 ZT/Z20 (MAX.)</td> <td>Z - 25°C/Z+20°C</td> <td>4</td> <td>8</td> </tr> </table>	额定电压 V		160 ~ 250	400 ~ 450	电阻率 ZT/Z20 (MAX.)	Z - 25°C/Z+20°C	4	8	频率 120Hz
额定电压 V		160 ~ 250	400 ~ 450							
电阻率 ZT/Z20 (MAX.)	Z - 25°C/Z+20°C	4	8							
耐久性	在105 °C下, 在不超过额定电压的范围内重叠印加规定的额定纹波电流 2000 小时后, 应满足右边项目	<table border="1"> <tr> <td>静电容量变化率</td> <td>初始值 ±20% 以内</td> </tr> <tr> <td>tan δ</td> <td>初始标准的200% 以下</td> </tr> <tr> <td>漏损电流</td> <td>初始标准值以下</td> </tr> </table>	静电容量变化率	初始值 ±20% 以内	tan δ	初始标准的200% 以下	漏损电流	初始标准值以下		
静电容量变化率	初始值 ±20% 以内									
tan δ	初始标准的200% 以下									
漏损电流	初始标准值以下									
高温无负荷特性	在105 °C下, 无负荷放置 1000 小时后, 应满足右边项目	<table border="1"> <tr> <td>静电容量变化率</td> <td>初始值 ±20%以内</td> </tr> <tr> <td>tan δ</td> <td>初始标准的200% 以下</td> </tr> <tr> <td>漏损电流</td> <td>初始标准值以下</td> </tr> </table>	静电容量变化率	初始值 ±20%以内	tan δ	初始标准的200% 以下	漏损电流	初始标准值以下		
静电容量变化率	初始值 ±20%以内									
tan δ	初始标准的200% 以下									
漏损电流	初始标准值以下									
表示	在黑色外套上标示白色									

■ 尺寸图



品号编码体系 (例: 400V 180 μF)



铝壳高度编码	铝壳尺寸代码
22	Z
25	A
30	B
35	C

最低订货单位: 50个

● 尺寸表见下页

160V (2C)					
额定静电容量 (μF)	尺寸 φD × L(mm)	波纹 (mA)	tan δ	漏损电流 (mA)	品号
560	22 × 25	1400	0.15	0.89	LGG2C561MELZ25
680	22 × 30	1500	0.15	0.98	LGG2C681MELZ30
	25 × 25	1700	0.15	0.98	LGG2C681MELA25
820	22 × 35	2000	0.15	1.08	LGG2C821MELZ35
	25 × 30	2000	0.15	1.08	LGG2C821MELA30
1000	22 × 40	2100	0.15	1.20	LGG2C102MELZ40
	25 × 35	2200	0.15	1.20	LGG2C102MELA35
	30 × 25	2200	0.15	1.20	LGG2C102MELB25
	25 × 40	2300	0.15	1.31	LGG2C122MELA40
1200	30 × 30	2300	0.15	1.31	LGG2C122MELB30
	35 × 25	2300	0.15	1.31	LGG2C122MELC25
	25 × 45	2500	0.15	1.46	LGG2C152MELA45
1500	30 × 35	2500	0.15	1.46	LGG2C152MELB35
	35 × 30	2500	0.15	1.46	LGG2C152MELC30
	30 × 40	2700	0.15	1.60	LGG2C182MELB40
1800	35 × 30	2550	0.15	1.60	LGG2C182MELC30
	30 × 45	2900	0.15	1.77	LGG2C222MELB45
2200	35 × 35	2900	0.15	1.77	LGG2C222MELC35
	35 × 40	3000	0.15	1.97	LGG2C272MELC40
2700	35 × 45	3100	0.15	2.17	LGG2C332MELC45

180V (2Z)					
额定静电容量 (μF)	尺寸 φD × L(mm)	波纹 (mA)	tan δ	漏损电流 (mA)	品号
470	22 × 25	1300	0.15	0.87	LGG2Z471MELZ25
560	22 × 30	1500	0.15	0.95	LGG2Z561MELZ30
680	22 × 35	1700	0.15	1.04	LGG2Z681MELZ35
	25 × 30	1700	0.15	1.04	LGG2Z681MELA30
820	22 × 40	2000	0.15	1.15	LGG2Z821MELZ40
	25 × 35	2000	0.15	1.15	LGG2Z821MELA35
	30 × 25	2000	0.15	1.15	LGG2Z821MELB25
1000	22 × 45	2100	0.15	1.27	LGG2Z102MELZ45
	25 × 35	2050	0.15	1.27	LGG2Z102MELA35
	30 × 30	2200	0.15	1.27	LGG2Z102MELB30
1200	22 × 50	2150	0.15	1.39	LGG2Z122MELZ50
	25 × 40	2150	0.15	1.39	LGG2Z122MELA40
	30 × 35	2300	0.15	1.39	LGG2Z122MELB35
	35 × 25	2150	0.15	1.39	LGG2Z122MELC25
1500	25 × 50	2400	0.15	1.55	LGG2Z152MELA50
	30 × 40	2500	0.15	1.55	LGG2Z152MELB40
	35 × 30	2350	0.15	1.55	LGG2Z152MELC30
1800	30 × 45	2700	0.15	1.70	LGG2Z182MELB45
	35 × 35	2700	0.15	1.70	LGG2Z182MELC35
2200	30 × 50	2900	0.15	1.88	LGG2Z222MELB50
	35 × 40	2900	0.15	1.88	LGG2Z222MELC40
2700	35 × 45	3000	0.15	2.09	LGG2Z272MELC45
3300	35 × 50	3100	0.15	2.31	LGG2Z332MELC50

200V (2D)					
额定静电容量 (μF)	尺寸 φD × L(mm)	波纹 (mA)	tan δ	漏损电流 (mA)	品号
470	22 × 25	1200	0.15	0.91	LGG2D471MELZ25
560	22 × 30	1480	0.15	1.00	LGG2D561MELZ30
	25 × 25	1480	0.15	1.00	LGG2D561MELA25
680	22 × 35	1600	0.15	1.10	LGG2D681MELZ35
	25 × 30	1600	0.15	1.10	LGG2D681MELA30
820	22 × 40	1750	0.15	1.21	LGG2D821MELZ40
	25 × 35	1750	0.15	1.21	LGG2D821MELA35
	30 × 25	1750	0.15	1.21	LGG2D821MELB25
1000	22 × 45	2040	0.15	1.34	LGG2D102MELZ45
	25 × 40	2040	0.15	1.34	LGG2D102MELA40
	30 × 30	2040	0.15	1.34	LGG2D102MELB30
1200	25 × 45	2300	0.15	1.46	LGG2D122MELA45
	30 × 35	2300	0.15	1.46	LGG2D122MELB35
	35 × 25	2300	0.15	1.46	LGG2D122MELC25
1500	25 × 50	2570	0.15	1.64	LGG2D152MELA50
	30 × 40	2570	0.15	1.64	LGG2D152MELB40
	35 × 30	2570	0.15	1.64	LGG2D152MELC30
1800	30 × 45	2680	0.15	1.80	LGG2D182MELB45
	35 × 35	2680	0.15	1.80	LGG2D182MELC35
2200	30 × 50	2920	0.15	1.98	LGG2D222MELB50
	35 × 40	2920	0.15	1.98	LGG2D222MELC40
2700	35 × 45	3270	0.15	2.20	LGG2D272MELC45

220V (2P)					
额定静电容量 (μF)	尺寸 φD × L(mm)	波纹 (mA)	tan δ	漏损电流 (mA)	品号
330	22 × 25	1260	0.15	0.80	LGG2P331MELZ25
390	22 × 30	1340	0.15	0.87	LGG2P391MELZ30
470	22 × 35	1480	0.15	0.96	LGG2P471MELZ35
	25 × 25	1400	0.15	0.96	LGG2P471MELA25
560	22 × 35	1450	0.15	1.05	LGG2P561MELZ35
	25 × 30	1450	0.15	1.05	LGG2P561MELA30
680	22 × 40	1650	0.15	1.16	LGG2P681MELZ40
	25 × 35	1780	0.15	1.16	LGG2P681MELA35
	30 × 25	1650	0.15	1.16	LGG2P681MELB25
820	22 × 50	1930	0.15	1.27	LGG2P821MELZ50
	25 × 40	1930	0.15	1.27	LGG2P821MELA40
	30 × 30	1850	0.15	1.27	LGG2P821MELB30
	35 × 25	1930	0.15	1.27	LGG2P821MELC25
1000	25 × 45	2150	0.15	1.40	LGG2P102MELA45
	30 × 35	2330	0.15	1.40	LGG2P102MELB35
	35 × 30	2330	0.15	1.40	LGG2P102MELC30
1200	30 × 40	2500	0.15	1.54	LGG2P122MELB40
	35 × 30	2350	0.15	1.54	LGG2P122MELC30
1500	30 × 45	2550	0.15	1.72	LGG2P152MELB45
	35 × 35	2500	0.15	1.72	LGG2P152MELC35
1800	35 × 40	2700	0.15	1.88	LGG2P182MELC40
2200	35 × 50	2950	0.15	2.08	LGG2P222MELC50

250V (2E)					
额定静电容容量 (μF)	尺寸 φD × L(mm)	波纹 (mA)	tan δ	漏损电流 (mA)	品号
390	22 × 30	1200	0.15	0.93	LGG2E391MELZ30
	25 × 25	1200	0.15	0.93	LGG2E391MELA25
470	22 × 35	1300	0.15	1.02	LGG2E471MELZ35
	25 × 30	1300	0.15	1.02	LGG2E471MELA30
560	22 × 40	1400	0.15	1.12	LGG2E561MELZ40
	25 × 35	1500	0.15	1.12	LGG2E561MELA35
	30 × 25	1400	0.15	1.12	LGG2E561MELB25
680	22 × 45	1500	0.15	1.23	LGG2E681MELZ45
	25 × 40	1700	0.15	1.23	LGG2E681MELA40
	30 × 30	1700	0.15	1.23	LGG2E681MELB30
820	25 × 45	2000	0.15	1.35	LGG2E821MELA45
	30 × 35	2000	0.15	1.35	LGG2E821MELB35
	35 × 30	2000	0.15	1.35	LGG2E821MELC30
1000	25 × 50	2200	0.15	1.50	LGG2E102MELA50
	30 × 40	2200	0.15	1.50	LGG2E102MELB40
	35 × 30	2000	0.15	1.50	LGG2E102MELC30
1200	30 × 45	2300	0.15	1.64	LGG2E122MELB45
	35 × 35	2200	0.15	1.64	LGG2E122MELC35
1500	30 × 50	2300	0.15	1.83	LGG2E152MELB50
	35 × 40	2300	0.15	1.83	LGG2E152MELC40
1800	35 × 45	2500	0.15	2.01	LGG2E182MELC45

400V (2G)					
额定静电容容量 (μF)	尺寸 φD × L(mm)	波纹 (mA)	tan δ	漏损电流 (mA)	品号
120	22 × 25	680	0.15	0.65	LGG2G121MELZ25
180	22 × 30	730	0.15	0.80	LGG2G181MELZ30
	25 × 25	730	0.15	0.80	LGG2G181MELA25
220	22 × 35	850	0.15	0.88	LGG2G221MELZ35
	25 × 30	850	0.15	0.88	LGG2G221MELA30
270	22 × 40	1000	0.15	0.98	LGG2G271MELZ40
	25 × 35	1000	0.15	0.98	LGG2G271MELA35
	30 × 25	1000	0.15	0.98	LGG2G271MELB25
330	22 × 50	1150	0.15	1.08	LGG2G331MELZ50
	25 × 40	1150	0.15	1.08	LGG2G331MELA40
	30 × 30	1150	0.15	1.08	LGG2G331MELB30
	35 × 25	1150	0.15	1.08	LGG2G331MELC25
390	25 × 45	1400	0.15	1.18	LGG2G391MELA45
	30 × 35	1400	0.15	1.18	LGG2G391MELB35
	35 × 30	1550	0.15	1.18	LGG2G391MELC30
470	25 × 50	1550	0.15	1.30	LGG2G471MELA50
	30 × 40	1550	0.15	1.30	LGG2G471MELB40
	35 × 30	1550	0.15	1.30	LGG2G471MELC30
560	30 × 45	1630	0.15	1.41	LGG2G561MELB45
	35 × 35	1630	0.15	1.41	LGG2G561MELC35
680	30 × 50	1800	0.15	1.56	LGG2G681MELB50
	35 × 40	1800	0.15	1.56	LGG2G681MELC40
820	35 × 45	2000	0.15	1.71	LGG2G821MELC45
1000	35 × 50	2140	0.15	1.89	LGG2G102MELC50

420V (W6)					
额定静电容容量 (μF)	尺寸 φD × L(mm)	波纹 (mA)	tan δ	漏损电流 (mA)	品号
120	22 × 30	810	0.15	0.67	LGGW6121MELZ30
150	22 × 35	840	0.15	0.75	LGGW6151MELZ35
	25 × 25	820	0.15	0.75	LGGW6151MELA25
180	22 × 35	850	0.15	0.82	LGGW6181MELZ35
	25 × 30	910	0.15	0.82	LGGW6181MELA30
220	22 × 40	950	0.15	0.91	LGGW6221MELZ40
	25 × 35	1050	0.15	0.91	LGGW6221MELA35
	30 × 25	950	0.15	0.91	LGGW6221MELB25
270	22 × 50	1150	0.15	1.01	LGGW6271MELZ50
	25 × 40	1250	0.15	1.01	LGGW6271MELA40
	30 × 30	1250	0.15	1.01	LGGW6271MELB30
330	25 × 45	1350	0.15	1.11	LGGW6331MELA45
	30 × 35	1420	0.15	1.11	LGGW6331MELB35
	35 × 30	1420	0.15	1.11	LGGW6331MELC30
390	25 × 50	1450	0.15	1.21	LGGW6391MELA50
	30 × 40	1610	0.15	1.21	LGGW6391MELB40
	35 × 30	1450	0.15	1.21	LGGW6391MELC30
470	30 × 45	1860	0.15	1.33	LGGW6471MELB45
	35 × 35	1700	0.15	1.33	LGGW6471MELC35
560	35 × 40	1900	0.15	1.45	LGGW6561MELC40
680	35 × 45	2050	0.15	1.60	LGGW6681MELC45

450V (2W)					
额定静电容容量 (μF)	尺寸 φD × L(mm)	波纹 (mA)	tan δ	漏损电流 (mA)	品号
100	22 × 25	640	0.20	0.63	LGG2W101MELZ25
120	22 × 30	690	0.20	0.69	LGG2W121MELZ30
	25 × 25	690	0.20	0.69	LGG2W121MELA25
150	22 × 35	720	0.20	0.77	LGG2W151MELZ35
	25 × 30	790	0.20	0.77	LGG2W151MELA30
180	22 × 40	790	0.20	0.85	LGG2W181MELZ40
	25 × 30	790	0.20	0.85	LGG2W181MELA30
220	22 × 45	870	0.20	0.94	LGG2W221MELZ45
	25 × 35	870	0.20	0.94	LGG2W221MELA35
	30 × 30	790	0.20	0.94	LGG2W221MELB30
270	22 × 50	1050	0.20	1.04	LGG2W271MELZ50
	25 × 40	1050	0.20	1.04	LGG2W271MELA40
	30 × 30	1050	0.20	1.04	LGG2W271MELB30
	35 × 25	1050	0.20	1.04	LGG2W271MELC25
330	25 × 50	1200	0.20	1.15	LGG2W331MELA50
	30 × 35	1200	0.20	1.15	LGG2W331MELB35
	35 × 30	1200	0.20	1.15	LGG2W331MELC30
390	30 × 40	1380	0.20	1.25	LGG2W391MELB40
	35 × 35	1380	0.20	1.25	LGG2W391MELC35
470	30 × 45	1550	0.20	1.37	LGG2W471MELB45
	35 × 40	1550	0.20	1.37	LGG2W471MELC40
560	35 × 45	1700	0.20	1.50	LGG2W561MELC45
680	35 × 50	1910	0.20	1.65	LGG2W681MELC50

● 额定波纹电流的频率修正系数

频率 (Hz)	50	60	120	300	1k	10k	50k~
160 ~ 250V	0.81	0.85	1.00	1.17	1.32	1.45	1.50
400 ~ 450V	0.77	0.82	1.00	1.16	1.30	1.41	1.43