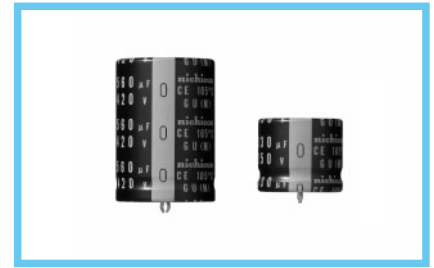
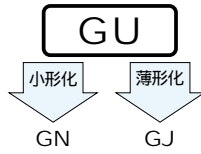


# アルミニウム電解コンデンサ ALUMINUM ELECTROLYTIC CAPACITORS

**GU** 基板自立形・105 標準品  
シリーズ



定格リプル電流印加3000時間保証。  
RoHS指令 ( 2002/95/EC ) 対応済。

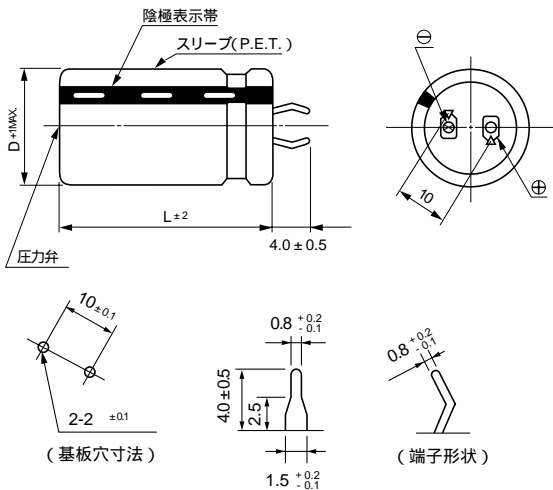


スリーブ色：ブラック

## 仕様

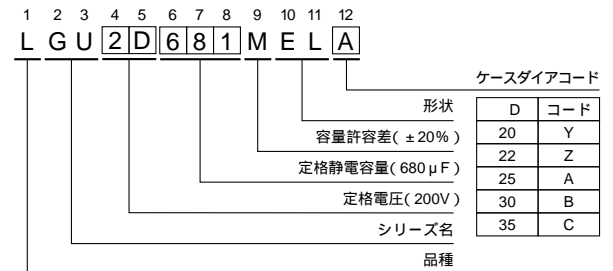
項目	性能											
カテゴリ温度範囲	- 40 ~ + 105 ( 16 ~ 250V ), - 25 ~ + 105 ( 315 ~ 450V )											
定格電圧範囲	16 ~ 450V											
定格静電容量範囲	47 ~ 47000 $\mu$ F											
定格静電容量許容差	$\pm 20\%$ ( 120Hz, 20 )											
漏れ電流	$3\sqrt{CV}$ ( $\mu$ A ) 以下 (5分値) [ C : 定格静電容量 ( $\mu$ F ), V : 定格電圧 ( V ) ]											
損失角の正接 (tan )	定格電圧 ( V )	16	25	35	50	63	80・100	160 ~ 420	450	120Hz 20		
	tan ( MAX. )	0.50	0.40	0.35	0.30	0.25	0.20	0.15	0.20			
温度特性	定格電圧 ( V )	16 ~ 100			160 ~ 250			315 ~ 450			120Hz	
	インピーダンス比 ( MAX. )	Z - 25 / Z + 20	4			3			8			
		Z - 40 / Z + 20	20			12			-			
耐久性	105 3000時間 定格電圧をこえない範囲で規定の定格リプル電流を重畳印加後、下記項目を満足する											
	静電容量変化率	初期値の $\pm 20\%$ 以内										
	tan	初期規格値の200%以下										
	漏れ電流	初期規格値以下										
高温無負荷特性	105 1000時間 無負荷放置後、20にてJIS C 5101-4 4.1項による電圧処理を行った後、下記項目を満足する											
	静電容量変化率	初期値の $\pm 15\%$ 以内										
	tan	初期規格値の150%以下										
	漏れ電流	初期規格値以下										
表示	ブラックスリーブに白色表示											

## 寸法図



その他端子形状にても製作致します。  
256頁の端子形状の項をご参照下さい。

## 品番コード体系 (例：200V 680 $\mu$ F)



## 定格リプル電流の周波数補正係数

周波数 ( Hz )	50	60	120	300	1k	10k	50k ~
16 ~ 100V	0.88	0.90	1.00	1.07	1.15	1.15	1.15
160 ~ 250V	0.81	0.85	1.00	1.17	1.32	1.45	1.50
315 ~ 450V	0.77	0.82	1.00	1.16	1.30	1.41	1.43

・最小受注単位：50個

寸法表は次頁に掲載しております。

## アルミニウム電解コンデンサ ALUMINUM ELECTROLYTIC CAPACITORS

GU シリーズ

## 寸法表

16V(1C)					
定格静電容量 ( $\mu$ F)	サイズ D $\times$ L(mm)	リップル (mA)	tan	漏れ電流 (mA)	品番
6800	22 $\times$ 25	1750	0.50	0.98	LGU1C682MELZ
8200	22 $\times$ 30	2000	0.50	1.08	LGU1C822MELZ
10000	22 $\times$ 30	2100	0.50	1.20	LGU1C103MELZ
	25 $\times$ 25	2050	0.50	1.20	LGU1C103MELA
12000	22 $\times$ 35	2310	0.50	1.31	LGU1C123MELZ
	25 $\times$ 30	2300	0.50	1.31	LGU1C123MELA
	30 $\times$ 25	2380	0.50	1.31	LGU1C123MELB
15000	22 $\times$ 40	2680	0.50	1.46	LGU1C153MELZ
	25 $\times$ 35	2680	0.50	1.46	LGU1C153MELA
	30 $\times$ 30	2570	0.50	1.46	LGU1C153MELB
18000	22 $\times$ 45	2980	0.50	1.60	LGU1C183MELZ
	25 $\times$ 40	3160	0.50	1.60	LGU1C183MELA
	30 $\times$ 30	3000	0.50	1.60	LGU1C183MELB
22000	25 $\times$ 45	3400	0.50	1.77	LGU1C223MELA
	30 $\times$ 35	3390	0.50	1.77	LGU1C223MELB
	35 $\times$ 30	3250	0.50	1.77	LGU1C223MELC
27000	25 $\times$ 50	3850	0.50	1.97	LGU1C273MELA
	30 $\times$ 40	3830	0.50	1.97	LGU1C273MELB
	35 $\times$ 30	3740	0.50	1.97	LGU1C273MELC
33000	30 $\times$ 45	4300	0.50	2.17	LGU1C333MELB
	35 $\times$ 35	4270	0.50	2.17	LGU1C333MELC
39000	30 $\times$ 50	4810	0.50	2.36	LGU1C393MELB
	35 $\times$ 40	4800	0.50	2.36	LGU1C393MELC
47000	35 $\times$ 45	5530	0.50	2.60	LGU1C473MELC

25V(1E)					
定格静電容量 ( $\mu$ F)	サイズ D $\times$ L(mm)	リップル (mA)	tan	漏れ電流 (mA)	品番
4700	22 $\times$ 25	1610	0.40	1.02	LGU1E472MELZ
5600	22 $\times$ 30	1800	0.40	1.12	LGU1E562MELZ
6800	22 $\times$ 30	1910	0.40	1.23	LGU1E682MELZ
	25 $\times$ 25	1910	0.40	1.23	LGU1E682MELA
8200	22 $\times$ 35	2140	0.40	1.35	LGU1E822MELZ
	25 $\times$ 30	2340	0.40	1.35	LGU1E822MELA
	30 $\times$ 25	2250	0.40	1.35	LGU1E822MELB
10000	22 $\times$ 40	2650	0.40	1.50	LGU1E103MELZ
	25 $\times$ 35	2610	0.40	1.50	LGU1E103MELA
	30 $\times$ 30	2610	0.40	1.50	LGU1E103MELB
12000	22 $\times$ 45	2690	0.40	1.64	LGU1E123MELZ
	25 $\times$ 40	2810	0.40	1.64	LGU1E123MELA
	30 $\times$ 30	2740	0.40	1.64	LGU1E123MELB
15000	25 $\times$ 45	3270	0.40	1.83	LGU1E153MELA
	30 $\times$ 35	3130	0.40	1.83	LGU1E153MELB
	35 $\times$ 30	3260	0.40	1.83	LGU1E153MELC
18000	25 $\times$ 50	3540	0.40	2.01	LGU1E183MELA
	30 $\times$ 40	3560	0.40	2.01	LGU1E183MELB
	35 $\times$ 35	3840	0.40	2.01	LGU1E183MELC
22000	30 $\times$ 45	4240	0.40	2.22	LGU1E223MELB
	35 $\times$ 35	3960	0.40	2.22	LGU1E223MELC
27000	35 $\times$ 45	4750	0.40	2.46	LGU1E273MELC
33000	35 $\times$ 50	5500	0.40	2.72	LGU1E333MELC

35V(1V)					
定格静電容量 ( $\mu$ F)	サイズ D $\times$ L(mm)	リップル (mA)	tan	漏れ電流 (mA)	品番
3300	22 $\times$ 25	1450	0.35	1.01	LGU1V332MELZ
3900	22 $\times$ 30	1690	0.35	1.10	LGU1V392MELZ
4700	22 $\times$ 35	2020	0.35	1.21	LGU1V472MELZ
	25 $\times$ 25	1780	0.35	1.21	LGU1V472MELA
5600	22 $\times$ 35	2130	0.35	1.32	LGU1V562MELZ
	25 $\times$ 30	2040	0.35	1.32	LGU1V562MELA
	30 $\times$ 25	2120	0.35	1.32	LGU1V562MELB
6800	22 $\times$ 40	2410	0.35	1.46	LGU1V682MELZ
	25 $\times$ 35	2310	0.35	1.46	LGU1V682MELA
	30 $\times$ 25	2310	0.35	1.46	LGU1V682MELB
8200	22 $\times$ 50	2850	0.35	1.60	LGU1V822MELZ
	25 $\times$ 40	2730	0.35	1.60	LGU1V822MELA
	30 $\times$ 30	2750	0.35	1.60	LGU1V822MELB
10000	25 $\times$ 45	3050	0.35	1.77	LGU1V103MELA
	30 $\times$ 35	3050	0.35	1.77	LGU1V103MELB
12000	25 $\times$ 50	3370	0.35	1.94	LGU1V123MELA
	30 $\times$ 40	3280	0.35	1.94	LGU1V123MELB
	35 $\times$ 30	3200	0.35	1.94	LGU1V123MELC
15000	30 $\times$ 45	3740	0.35	2.17	LGU1V153MELB
	35 $\times$ 35	3690	0.35	2.17	LGU1V153MELC
18000	35 $\times$ 40	4370	0.35	2.38	LGU1V183MELC
22000	35 $\times$ 50	4920	0.35	2.63	LGU1V223MELC

50V(1H)					
定格静電容量 ( $\mu$ F)	サイズ D $\times$ L(mm)	リップル (mA)	tan	漏れ電流 (mA)	品番
1800	22 $\times$ 25	1340	0.30	0.90	LGU1H182MELZ
2700	22 $\times$ 30	1700	0.30	1.10	LGU1H272MELZ
	25 $\times$ 25	1700	0.30	1.10	LGU1H272MELA
3300	22 $\times$ 35	1980	0.30	1.21	LGU1H332MELZ
	25 $\times$ 30	2000	0.30	1.21	LGU1H332MELA
3900	22 $\times$ 40	2250	0.30	1.32	LGU1H392MELZ
	25 $\times$ 30	2280	0.30	1.32	LGU1H392MELA
	30 $\times$ 25	2220	0.30	1.32	LGU1H392MELB
4700	22 $\times$ 45	2560	0.30	1.45	LGU1H472MELZ
	25 $\times$ 35	2610	0.30	1.45	LGU1H472MELA
	30 $\times$ 30	2580	0.30	1.45	LGU1H472MELB
5600	22 $\times$ 50	2890	0.30	1.58	LGU1H562MELZ
	25 $\times$ 40	2810	0.30	1.58	LGU1H562MELA
	30 $\times$ 30	2950	0.30	1.58	LGU1H562MELB
6800	25 $\times$ 45	3370	0.30	1.74	LGU1H682MELA
	30 $\times$ 35	3390	0.30	1.74	LGU1H682MELB
	35 $\times$ 30	3310	0.30	1.74	LGU1H682MELC
8200	30 $\times$ 40	3710	0.30	1.92	LGU1H822MELB
	35 $\times$ 35	3660	0.30	1.92	LGU1H822MELC
10000	30 $\times$ 50	4090	0.30	2.12	LGU1H103MELB
	30 $\times$ 40	4070	0.30	2.12	LGU1H103MELC
12000	30 $\times$ 45	3900	0.30	2.32	LGU1H123MELB45
	35 $\times$ 45	4560	0.30	2.32	LGU1H123MELC
15000	35 $\times$ 50	4770	0.30	2.59	LGU1H153MELC
18000	35 $\times$ 45	4600	0.45	2.84	LGU1H183MELC45

定格リップル電流(mArms)at 105 120Hz

アルミニウム電解コンデンサ ALUMINUM ELECTROLYTIC CAPACITORS

GU シリーズ

寸法表

63V(1J)					
定格静電容量 ( $\mu$ F)	サイズ D×L(mm)	リップル (mA)	tan	漏れ電流 (mA)	品番
1200	22×25	1250	0.25	0.82	LGU1J122MELZ
1500	22×30	1470	0.25	0.92	LGU1J152MELZ
	25×25	1440	0.25	0.92	LGU1J152MELA
1800	22×30	1580	0.25	1.01	LGU1J182MELZ
	25×25	1520	0.25	1.01	LGU1J182MELA
2200	22×35	1820	0.25	1.11	LGU1J222MELZ
	25×30	1750	0.25	1.11	LGU1J222MELA
2700	22×40	2070	0.25	1.23	LGU1J272MELZ
	25×35	2110	0.25	1.23	LGU1J272MELA
	30×25	1930	0.25	1.23	LGU1J272MELB
3300	22×45	2330	0.25	1.36	LGU1J332MELZ
	25×35	2270	0.25	1.36	LGU1J332MELA
	30×30	2240	0.25	1.36	LGU1J332MELB
3900	25×40	2540	0.25	1.48	LGU1J392MELA
	30×35	2550	0.25	1.48	LGU1J392MELB
4700	25×50	2970	0.25	1.63	LGU1J472MELA
	30×40	2900	0.25	1.63	LGU1J472MELB
	35×30	2830	0.25	1.63	LGU1J472MELC
5600	30×40	3280	0.25	1.78	LGU1J562MELB
	35×35	3240	0.25	1.78	LGU1J562MELC
6800	30×50	3730	0.25	1.96	LGU1J682MELB
	35×40	3710	0.25	1.96	LGU1J682MELC
8200	35×45	4160	0.25	2.15	LGU1J822MELC
10000	35×50	4690	0.25	2.38	LGU1J103MELC

80V(1K)					
定格静電容量 ( $\mu$ F)	サイズ D×L(mm)	リップル (mA)	tan	漏れ電流 (mA)	品番
820	22×25	1110	0.20	0.76	LGU1K821MELZ
1000	22×25	1290	0.20	0.84	LGU1K102MELZ
1200	22×30	1440	0.20	0.92	LGU1K122MELZ
	25×25	1390	0.20	0.92	LGU1K122MELA
1500	22×30	1610	0.20	1.03	LGU1K152MELZ
	25×25	1620	0.20	1.03	LGU1K152MELA
1800	22×35	1830	0.20	1.13	LGU1K182MELZ
	25×30	1860	0.20	1.13	LGU1K182MELA
	30×25	1810	0.20	1.13	LGU1K182MELB
2200	22×40	2090	0.20	1.25	LGU1K222MELZ
	25×35	2010	0.20	1.25	LGU1K222MELA
	30×25	2100	0.20	1.25	LGU1K222MELB
2700	25×40	2430	0.20	1.39	LGU1K272MELA
	30×30	2430	0.20	1.39	LGU1K272MELB
3300	25×45	2760	0.20	1.54	LGU1K332MELA
	30×35	2780	0.20	1.54	LGU1K332MELB
	35×30	2710	0.20	1.54	LGU1K332MELC
3900	25×50	2920	0.20	1.67	LGU1K392MELA
	30×40	3120	0.20	1.67	LGU1K392MELB
	35×30	3070	0.20	1.67	LGU1K392MELC
4700	30×45	3520	0.20	1.83	LGU1K472MELB
	35×35	3500	0.20	1.83	LGU1K472MELC
5600	30×50	3800	0.20	2.00	LGU1K562MELB
	35×40	3870	0.20	2.00	LGU1K562MELC
6800	35×45	4190	0.20	2.21	LGU1K682MELC

100V(2A)					
定格静電容量 ( $\mu$ F)	サイズ D×L(mm)	リップル (mA)	tan	漏れ電流 (mA)	品番
560	22×25	1070	0.20	0.70	LGU2A561MELZ
820	22×30	1350	0.20	0.85	LGU2A821MELZ
	25×25	1350	0.20	0.85	LGU2A821MELA
1000	22×30	1540	0.20	0.94	LGU2A102MELZ
	25×30	1560	0.20	0.94	LGU2A102MELA
1200	22×40	1740	0.20	1.03	LGU2A122MELZ
	25×30	1760	0.20	1.03	LGU2A122MELA
	30×25	1710	0.20	1.03	LGU2A122MELB
1500	22×45	1990	0.20	1.16	LGU2A152MELZ
	25×35	2030	0.20	1.16	LGU2A152MELA
	30×30	2000	0.20	1.16	LGU2A152MELB
1800	25×40	2280	0.20	1.27	LGU2A182MELA
	30×35	2270	0.20	1.27	LGU2A182MELB
2200	25×50	2570	0.20	1.40	LGU2A222MELA
	30×35	2590	0.20	1.40	LGU2A222MELB
2700	35×30	2520	0.20	1.40	LGU2A222MELC
	30×45	2940	0.20	1.55	LGU2A272MELB
3300	35×35	2900	0.20	1.55	LGU2A272MELC
	30×50	3320	0.20	1.72	LGU2A332MELB
3900	35×40	3310	0.20	1.72	LGU2A332MELC
	35×45	3690	0.20	1.87	LGU2A392MELC
4700	35×50	4140	0.20	2.05	LGU2A472MELC

160V(2C)					
定格静電容量 ( $\mu$ F)	サイズ D×L(mm)	リップル (mA)	tan	漏れ電流 (mA)	品番
270	20×25	1100	0.15	0.62	LGU2C271MELY
330	20×30	1200	0.15	0.68	LGU2C331MELY
390	20×30	1300	0.15	0.74	LGU2C391MELY
	22×25	1300	0.15	0.74	LGU2C391MELZ
470	20×35	1340	0.15	0.82	LGU2C471MELY
	22×30	1550	0.15	0.82	LGU2C471MELZ
	25×25	1550	0.15	0.82	LGU2C471MELA
560	20×40	1500	0.15	0.89	LGU2C561MELY
	22×35	1670	0.15	0.89	LGU2C561MELZ
	25×30	1670	0.15	0.89	LGU2C561MELA
	30×25	1670	0.15	0.89	LGU2C561MELB
680	20×45	1700	0.15	0.98	LGU2C681MELY
	22×40	1820	0.15	0.98	LGU2C681MELZ
	25×30	1820	0.15	0.98	LGU2C681MELA
	30×25	1820	0.15	0.98	LGU2C681MELB
820	22×45	2040	0.15	1.08	LGU2C821MELZ
	25×35	2040	0.15	1.08	LGU2C821MELA
	30×30	2040	0.15	1.08	LGU2C821MELB
	35×25	2040	0.15	1.08	LGU2C821MELC
1000	22×50	2250	0.15	1.20	LGU2C102MELZ
	25×40	2250	0.15	1.20	LGU2C102MELA
	30×30	2250	0.15	1.20	LGU2C102MELB
	35×25	2250	0.15	1.20	LGU2C102MELC
1200	25×45	2490	0.15	1.31	LGU2C122MELA
	30×35	2490	0.15	1.31	LGU2C122MELB
	35×30	2490	0.15	1.31	LGU2C122MELC
1500	30×40	2840	0.15	1.46	LGU2C152MELB
	35×30	2840	0.15	1.46	LGU2C152MELC
1800	30×45	3320	0.15	1.60	LGU2C182MELB
	35×35	3000	0.15	1.60	LGU2C182MELC
2200	35×45	3500	0.15	1.77	LGU2C222MELC
2700	35×50	4000	0.15	1.97	LGU2C272MELC

定格リップル電流(mArms) at 105 120Hz

CAT.1000V

アルミニウム電解コンデンサ ALUMINUM ELECTROLYTIC CAPACITORS



寸法表

180V ( 2Z )					
定格静電容量 ( $\mu$ F)	サイズ D $\times$ L (mm)	リップル (mA)	tan	漏れ電流 (mA)	品番
220	20 $\times$ 25	1000	0.15	0.59	LGU2Z221MELY
270	20 $\times$ 30	1100	0.15	0.66	LGU2Z271MELY
330	20 $\times$ 30	1200	0.15	0.73	LGU2Z331MELY
	22 $\times$ 25	1200	0.15	0.73	LGU2Z331MELZ
390	20 $\times$ 35	1300	0.15	0.79	LGU2Z391MELY
	22 $\times$ 30	1350	0.15	0.79	LGU2Z391MELZ
	25 $\times$ 25	1350	0.15	0.79	LGU2Z391MELA
470	20 $\times$ 40	1400	0.15	0.87	LGU2Z471MELY
	22 $\times$ 35	1500	0.15	0.87	LGU2Z471MELZ
	25 $\times$ 30	1500	0.15	0.87	LGU2Z471MELA
560	20 $\times$ 45	1550	0.15	0.95	LGU2Z561MELY
	22 $\times$ 40	1670	0.15	0.95	LGU2Z561MELZ
	25 $\times$ 30	1670	0.15	0.95	LGU2Z561MELA
680	20 $\times$ 50	1780	0.15	1.04	LGU2Z681MELY
	25 $\times$ 35	1780	0.15	1.04	LGU2Z681MELA
	30 $\times$ 30	1780	0.15	1.04	LGU2Z681MELB
820	22 $\times$ 45	1780	0.15	1.04	LGU2Z681MELC
	22 $\times$ 50	2040	0.15	1.15	LGU2Z821MELZ
	25 $\times$ 40	2040	0.15	1.15	LGU2Z821MELA
1000	30 $\times$ 30	2040	0.15	1.15	LGU2Z821MELB
	35 $\times$ 25	2040	0.15	1.15	LGU2Z821MELC
	25 $\times$ 45	2300	0.15	1.27	LGU2Z102MELA
1200	30 $\times$ 35	2300	0.15	1.27	LGU2Z102MELB
	35 $\times$ 30	2300	0.15	1.27	LGU2Z102MELC
	25 $\times$ 50	2550	0.15	1.39	LGU2Z122MELA
1500	30 $\times$ 40	2550	0.15	1.39	LGU2Z122MELB
	35 $\times$ 30	2550	0.15	1.39	LGU2Z122MELC
	30 $\times$ 45	2900	0.15	1.55	LGU2Z152MELB
1800	35 $\times$ 35	2900	0.15	1.55	LGU2Z152MELC
	35 $\times$ 45	3300	0.15	1.70	LGU2Z182MELC
2200	35 $\times$ 50	3650	0.15	1.88	LGU2Z222MELC

200V( 2D )					
定格静電容量 ( $\mu$ F)	サイズ D $\times$ L (mm)	リップル (mA)	tan	漏れ電流 (mA)	品番
220	20 $\times$ 25	1000	0.15	0.62	LGU2D221MELY
270	20 $\times$ 30	1100	0.15	0.69	LGU2D271MELY
	22 $\times$ 25	1100	0.15	0.69	LGU2D271MELZ
330	20 $\times$ 35	1200	0.15	0.77	LGU2D331MELY
	22 $\times$ 30	1250	0.15	0.77	LGU2D331MELZ
	25 $\times$ 25	1250	0.15	0.77	LGU2D331MELA
390	20 $\times$ 40	1310	0.15	0.83	LGU2D391MELY
	22 $\times$ 30	1350	0.15	0.83	LGU2D391MELZ
	25 $\times$ 25	1350	0.15	0.83	LGU2D391MELA
470	20 $\times$ 45	1450	0.15	0.91	LGU2D471MELY
	22 $\times$ 35	1500	0.15	0.91	LGU2D471MELZ
	25 $\times$ 30	1500	0.15	0.91	LGU2D471MELA
560	30 $\times$ 25	1500	0.15	0.91	LGU2D471MELB
	20 $\times$ 50	1580	0.15	1.00	LGU2D561MELY
	22 $\times$ 40	1670	0.15	1.00	LGU2D561MELZ
680	25 $\times$ 30	1670	0.15	1.00	LGU2D561MELA
	30 $\times$ 25	1670	0.15	1.00	LGU2D561MELB
	22 $\times$ 45	1780	0.15	1.10	LGU2D681MELZ
820	25 $\times$ 35	1780	0.15	1.10	LGU2D681MELA
	30 $\times$ 30	1780	0.15	1.10	LGU2D681MELB
	35 $\times$ 25	1780	0.15	1.10	LGU2D681MELC
1000	25 $\times$ 45	2040	0.15	1.21	LGU2D821MELA
	30 $\times$ 30	2040	0.15	1.21	LGU2D821MELB
	35 $\times$ 25	2040	0.15	1.21	LGU2D821MELC
1200	25 $\times$ 50	2300	0.15	1.34	LGU2D102MELA
	30 $\times$ 35	2300	0.15	1.34	LGU2D102MELB
	35 $\times$ 30	2300	0.15	1.34	LGU2D102MELC
1500	30 $\times$ 40	2650	0.15	1.46	LGU2D122MELB
	35 $\times$ 35	2650	0.15	1.46	LGU2D122MELC
	30 $\times$ 50	3080	0.15	1.64	LGU2D152MELB
1800	35 $\times$ 40	3080	0.15	1.64	LGU2D152MELC
	35 $\times$ 45	3480	0.15	1.80	LGU2D182MELC
2200	35 $\times$ 50	3780	0.15	1.98	LGU2D222MELC

220V( 2P )					
定格静電容量 ( $\mu$ F)	サイズ D $\times$ L (mm)	リップル (mA)	tan	漏れ電流 (mA)	品番
180	20 $\times$ 25	900	0.15	0.59	LGU2P181MELY
220	20 $\times$ 30	1000	0.15	0.66	LGU2P221MELY
	22 $\times$ 25	1000	0.15	0.66	LGU2P221MELZ
270	20 $\times$ 35	1150	0.15	0.73	LGU2P271MELY
	22 $\times$ 30	1150	0.15	0.73	LGU2P271MELZ
330	20 $\times$ 40	1250	0.15	0.80	LGU2P331MELY
	22 $\times$ 35	1250	0.15	0.80	LGU2P331MELZ
	25 $\times$ 25	1250	0.15	0.80	LGU2P331MELA
390	20 $\times$ 45	1400	0.15	0.87	LGU2P391MELY
	22 $\times$ 35	1400	0.15	0.87	LGU2P391MELZ
	25 $\times$ 30	1400	0.15	0.87	LGU2P391MELA
470	20 $\times$ 50	1450	0.15	0.96	LGU2P471MELY
	22 $\times$ 40	1450	0.15	0.96	LGU2P471MELZ
	25 $\times$ 35	1450	0.15	0.96	LGU2P471MELA
560	30 $\times$ 25	1450	0.15	0.96	LGU2P471MELB
	22 $\times$ 45	1700	0.15	1.05	LGU2P561MELZ
	25 $\times$ 40	1700	0.15	1.05	LGU2P561MELA
680	30 $\times$ 30	1700	0.15	1.05	LGU2P561MELB
	25 $\times$ 45	1780	0.15	1.16	LGU2P681MELA
	30 $\times$ 35	1780	0.15	1.16	LGU2P681MELB
820	35 $\times$ 25	1780	0.15	1.16	LGU2P681MELC
	25 $\times$ 50	2100	0.15	1.27	LGU2P821MELA
	30 $\times$ 40	2100	0.15	1.27	LGU2P821MELB
1000	35 $\times$ 30	2100	0.15	1.27	LGU2P821MELC
	30 $\times$ 45	2400	0.15	1.40	LGU2P102MELB
	35 $\times$ 35	2400	0.15	1.40	LGU2P102MELC
1200	30 $\times$ 50	2600	0.15	1.54	LGU2P122MELB
	35 $\times$ 40	2600	0.15	1.54	LGU2P122MELC
1500	35 $\times$ 45	3000	0.15	1.72	LGU2P152MELC

250V( 2E )					
定格静電容量 ( $\mu$ F)	サイズ D $\times$ L (mm)	リップル (mA)	tan	漏れ電流 (mA)	品番
150	20 $\times$ 25	790	0.15	0.58	LGU2E151MELY
180	20 $\times$ 30	900	0.15	0.63	LGU2E181MELY
	20 $\times$ 30	1000	0.15	0.70	LGU2E221MELY
220	22 $\times$ 25	1000	0.15	0.70	LGU2E221MELZ
	20 $\times$ 35	1100	0.15	0.77	LGU2E271MELY
270	22 $\times$ 35	1180	0.15	0.77	LGU2E271MELZ
	25 $\times$ 25	1180	0.15	0.77	LGU2E271MELA
	20 $\times$ 40	1200	0.15	0.86	LGU2E331MELY
330	22 $\times$ 40	1300	0.15	0.86	LGU2E331MELZ
	25 $\times$ 30	1300	0.15	0.86	LGU2E331MELA
	30 $\times$ 25	1300	0.15	0.86	LGU2E331MELB
390	20 $\times$ 50	1450	0.15	0.93	LGU2E391MELY
	22 $\times$ 45	1490	0.15	0.93	LGU2E391MELZ
	25 $\times$ 35	1490	0.15	0.93	LGU2E391MELA
470	30 $\times$ 25	1490	0.15	0.93	LGU2E391MELB
	22 $\times$ 50	1650	0.15	1.02	LGU2E471MELZ
	25 $\times$ 40	1650	0.15	1.02	LGU2E471MELA
560	30 $\times$ 30	1650	0.15	1.02	LGU2E471MELB
	35 $\times$ 25	1650	0.15	1.02	LGU2E471MELC
	25 $\times$ 45	1800	0.15	1.12	LGU2E561MELA
680	30 $\times$ 35	1800	0.15	1.12	LGU2E561MELB
	35 $\times$ 25	1800	0.15	1.12	LGU2E561MELC
	25 $\times$ 50	2000	0.15	1.23	LGU2E681MELA
820	30 $\times$ 40	2000	0.15	1.23	LGU2E681MELB
	35 $\times$ 30	2000	0.15	1.23	LGU2E681MELC
	30 $\times$ 45	2300	0.15	1.35	LGU2E821MELB
1000	35 $\times$ 35	2300	0.15	1.35	LGU2E821MELC
	30 $\times$ 50	2470	0.15	1.50	LGU2E102MELB
	35 $\times$ 40	2470	0.15	1.50	LGU2E102MELC
1200	35 $\times$ 45	2600	0.15	1.64	LGU2E122MELC
1500	35 $\times$ 50	3000	0.15	1.83	LGU2E152MELC

定格リップル電流(mArms)at 105 120Hz

アルミニウム電解コンデンサ ALUMINUM ELECTROLYTIC CAPACITORS



寸法表

315V(2F)					
定格静電容量 ( $\mu$ F)	サイズ D $\times$ L(mm)	リップル (mA)	tan	漏れ電流 (mA)	品番
82	20 $\times$ 25	640	0.15	0.48	LGU2F820MELY
100	20 $\times$ 30	690	0.15	0.53	LGU2F101MELY
120	20 $\times$ 30	750	0.15	0.58	LGU2F121MELY
	22 $\times$ 25	750	0.15	0.58	LGU2F121MELZ
150	20 $\times$ 35	820	0.15	0.65	LGU2F151MELY
	22 $\times$ 30	820	0.15	0.65	LGU2F151MELZ
	25 $\times$ 25	820	0.15	0.65	LGU2F151MELA
180	20 $\times$ 40	900	0.15	0.71	LGU2F181MELY
	22 $\times$ 35	920	0.15	0.71	LGU2F181MELZ
	25 $\times$ 25	920	0.15	0.71	LGU2F181MELA
220	20 $\times$ 50	1000	0.15	0.78	LGU2F221MELY
	22 $\times$ 40	1040	0.15	0.78	LGU2F221MELZ
	25 $\times$ 30	1040	0.15	0.78	LGU2F221MELA
	30 $\times$ 25	1040	0.15	0.78	LGU2F221MELB
270	22 $\times$ 45	1160	0.15	0.87	LGU2F271MELZ
	25 $\times$ 35	1160	0.15	0.87	LGU2F271MELA
	30 $\times$ 25	1160	0.15	0.87	LGU2F271MELB
330	22 $\times$ 50	1330	0.15	0.96	LGU2F331MELZ
	25 $\times$ 40	1330	0.15	0.96	LGU2F331MELA
	30 $\times$ 30	1330	0.15	0.96	LGU2F331MELB
	35 $\times$ 25	1330	0.15	0.96	LGU2F331MELC
390	25 $\times$ 45	1470	0.15	1.05	LGU2F391MELA
	30 $\times$ 35	1470	0.15	1.05	LGU2F391MELB
	35 $\times$ 30	1470	0.15	1.05	LGU2F391MELC
470	25 $\times$ 50	1700	0.15	1.15	LGU2F471MELA
	30 $\times$ 40	1700	0.15	1.15	LGU2F471MELB
	35 $\times$ 30	1700	0.15	1.15	LGU2F471MELC
560	30 $\times$ 45	2050	0.15	1.26	LGU2F561MELB
	35 $\times$ 35	2050	0.15	1.26	LGU2F561MELC
680	30 $\times$ 50	2170	0.15	1.38	LGU2F681MELB
	35 $\times$ 40	2170	0.15	1.38	LGU2F681MELC
820	35 $\times$ 45	2200	0.15	1.52	LGU2F821MELC

400V(2G)					
定格静電容量 ( $\mu$ F)	サイズ D $\times$ L(mm)	リップル (mA)	tan	漏れ電流 (mA)	品番
56	20 $\times$ 25	510	0.15	0.44	LGU2G560MELY
68	20 $\times$ 30	560	0.15	0.49	LGU2G680MELY
82	20 $\times$ 30	640	0.15	0.54	LGU2G820MELY
	22 $\times$ 25	640	0.15	0.54	LGU2G820MELZ
100	20 $\times$ 35	700	0.15	0.60	LGU2G101MELY
	22 $\times$ 30	700	0.15	0.60	LGU2G101MELZ
	25 $\times$ 25	700	0.15	0.60	LGU2G101MELA
120	20 $\times$ 40	750	0.15	0.65	LGU2G121MELY
	22 $\times$ 35	750	0.15	0.65	LGU2G121MELZ
	25 $\times$ 25	750	0.15	0.65	LGU2G121MELA
	20 $\times$ 45	830	0.15	0.73	LGU2G151MELY
150	22 $\times$ 40	880	0.15	0.73	LGU2G151MELZ
	25 $\times$ 30	880	0.15	0.73	LGU2G151MELA
	30 $\times$ 25	880	0.15	0.73	LGU2G151MELB
	22 $\times$ 45	980	0.15	0.80	LGU2G181MELZ
180	25 $\times$ 35	980	0.15	0.80	LGU2G181MELA
	30 $\times$ 30	980	0.15	0.80	LGU2G181MELB
	35 $\times$ 25	980	0.15	0.80	LGU2G181MELC
	22 $\times$ 50	1100	0.15	0.88	LGU2G221MELZ
220	25 $\times$ 40	1100	0.15	0.88	LGU2G221MELA
	30 $\times$ 30	1100	0.15	0.88	LGU2G221MELB
	35 $\times$ 25	1100	0.15	0.88	LGU2G221MELC
270	25 $\times$ 45	1220	0.15	0.98	LGU2G271MELA
	30 $\times$ 35	1220	0.15	0.98	LGU2G271MELB
	35 $\times$ 30	1220	0.15	0.98	LGU2G271MELC
330	25 $\times$ 50	1440	0.15	1.08	LGU2G331MELA
	30 $\times$ 40	1440	0.15	1.08	LGU2G331MELB
	35 $\times$ 30	1440	0.15	1.08	LGU2G331MELC
390	30 $\times$ 45	1600	0.15	1.18	LGU2G391MELB
	35 $\times$ 35	1600	0.15	1.18	LGU2G391MELC
	30 $\times$ 50	1900	0.15	1.30	LGU2G471MELB
470	35 $\times$ 40	1900	0.15	1.30	LGU2G471MELC
	35 $\times$ 45	2120	0.15	1.41	LGU2G561MELC

420V(W6)					
定格静電容量 ( $\mu$ F)	サイズ D $\times$ L(mm)	リップル (mA)	tan	漏れ電流 (mA)	品番
56	20 $\times$ 25	510	0.15	0.46	LGUW6560MELY
68	20 $\times$ 30	560	0.15	0.50	LGUW6680MELY
82	20 $\times$ 35	640	0.15	0.55	LGUW6820MELY
	22 $\times$ 25	640	0.15	0.55	LGUW6820MELZ
100	20 $\times$ 35	700	0.15	0.61	LGUW6101MELY
	22 $\times$ 30	700	0.15	0.61	LGUW6101MELZ
	25 $\times$ 25	700	0.15	0.61	LGUW6101MELA
120	20 $\times$ 40	750	0.15	0.67	LGUW6121MELY
	22 $\times$ 35	750	0.15	0.67	LGUW6121MELZ
	25 $\times$ 30	750	0.15	0.67	LGUW6121MELA
150	20 $\times$ 50	880	0.15	0.75	LGUW6151MELY
	22 $\times$ 40	880	0.15	0.75	LGUW6151MELZ
	25 $\times$ 35	880	0.15	0.75	LGUW6151MELA
	30 $\times$ 25	880	0.15	0.75	LGUW6151MELB
180	22 $\times$ 45	950	0.15	0.82	LGUW6181MELZ
	25 $\times$ 35	950	0.15	0.82	LGUW6181MELA
	30 $\times$ 30	950	0.15	0.82	LGUW6181MELB
220	22 $\times$ 50	1100	0.15	0.91	LGUW6221MELZ
	25 $\times$ 45	1100	0.15	0.91	LGUW6221MELA
	30 $\times$ 35	1100	0.15	0.91	LGUW6221MELB
	35 $\times$ 25	1100	0.15	0.91	LGUW6221MELC
270	25 $\times$ 50	1220	0.15	1.01	LGUW6271MELA
	30 $\times$ 40	1220	0.15	1.01	LGUW6271MELB
	35 $\times$ 30	1220	0.15	1.01	LGUW6271MELC
330	30 $\times$ 45	1450	0.15	1.11	LGUW6331MELB
	35 $\times$ 35	1450	0.15	1.11	LGUW6331MELC
390	30 $\times$ 50	1550	0.15	1.21	LGUW6391MELB
	35 $\times$ 40	1550	0.15	1.21	LGUW6391MELC
470	35 $\times$ 45	1900	0.15	1.33	LGUW6471MELC
560	35 $\times$ 50	2150	0.15	1.45	LGUW6561MELC

450V(2W)					
定格静電容量 ( $\mu$ F)	サイズ D $\times$ L(mm)	リップル (mA)	tan	漏れ電流 (mA)	品番
47	20 $\times$ 25	390	0.20	0.43	LGU2W470MELY
56	20 $\times$ 30	510	0.20	0.47	LGU2W560MELY
68	20 $\times$ 35	560	0.20	0.52	LGU2W680MELY
	20 $\times$ 35	640	0.20	0.57	LGU2W820MELY
82	22 $\times$ 30	640	0.20	0.57	LGU2W820MELZ
	25 $\times$ 25	640	0.20	0.57	LGU2W820MELA
	20 $\times$ 45	690	0.20	0.63	LGU2W101MELY
100	22 $\times$ 35	690	0.20	0.63	LGU2W101MELZ
	25 $\times$ 30	690	0.20	0.63	LGU2W101MELA
	20 $\times$ 50	750	0.20	0.69	LGU2W121MELY
120	22 $\times$ 40	800	0.20	0.69	LGU2W121MELZ
	25 $\times$ 30	800	0.20	0.69	LGU2W121MELA
	30 $\times$ 25	800	0.20	0.69	LGU2W121MELB
	22 $\times$ 45	880	0.20	0.77	LGU2W151MELZ
150	25 $\times$ 35	880	0.20	0.77	LGU2W151MELA
	30 $\times$ 30	880	0.20	0.77	LGU2W151MELB
	22 $\times$ 50	1000	0.20	0.85	LGU2W181MELZ
180	25 $\times$ 40	1000	0.20	0.85	LGU2W181MELA
	30 $\times$ 30	1000	0.20	0.85	LGU2W181MELB
	25 $\times$ 45	1120	0.20	0.94	LGU2W221MELA
220	30 $\times$ 35	1120	0.20	0.94	LGU2W221MELB
	35 $\times$ 30	1120	0.20	0.94	LGU2W221MELC
270	30 $\times$ 40	1280	0.20	1.04	LGU2W271MELB
	35 $\times$ 35	1280	0.20	1.04	LGU2W271MELC
330	30 $\times$ 50	1450	0.20	1.15	LGU2W331MELB
	35 $\times$ 40	1450	0.20	1.15	LGU2W331MELC
390	35 $\times$ 40	1500	0.20	1.25	LGU2W391MELC
470	35 $\times$ 50	1850	0.20	1.37	LGU2W471MELC

定格リップル電流(mArms) at 105 120Hz

鉛入りメッキ端子・PVCスリーブ品は、品番10、11桁目がHLとなります。