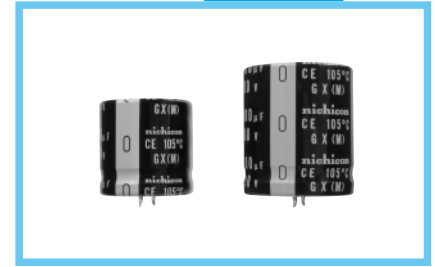
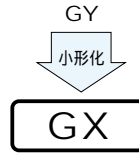


## GX 系列

广温度范围用基板自立形长寿命品小形品



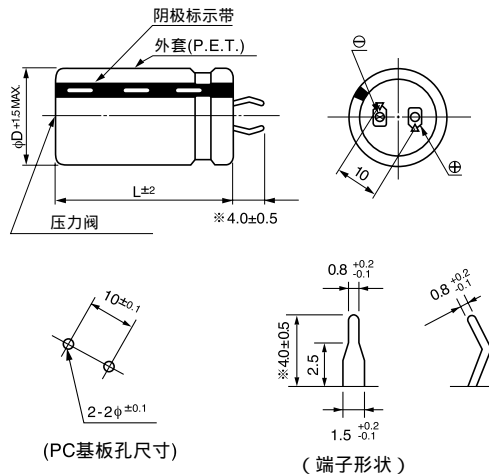
- 保证额定纹波电流印加 5000 小时的长寿命形。
- 最适合于切换电源和通用变频器的稳压用途。
- RoHS指令(2002/95/EC)已对应完毕。



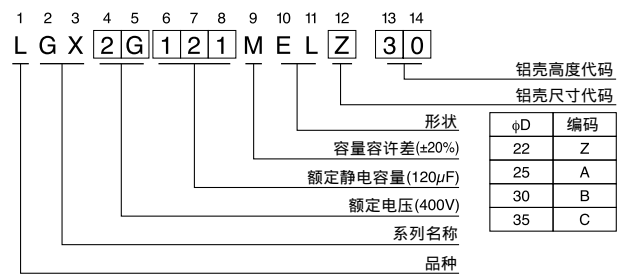
### 仕样

项目	性能									
分类温度范围	- 25 ~ +105°C									
额定电压范围	200 ~ 450V									
额定静电容量范围	82 ~ 2200μF									
额定静电容量容许差	± 20% ( 120Hz, 20°C )									
漏损电流	I ≤ 3.√CV (μA) 以下 ( 5分值) [C : 额定静电容量(μF) V : 额定电压(V)]									
损失角正切值 tan δ	<table border="1"> <tr> <th>额定电压(V)</th> <td>200 ~ 400</td> <td>450</td> </tr> <tr> <th>tan δ (MAX.)</th> <td>0.15</td> <td>0.20</td> </tr> </table> 120Hz, 20°C		额定电压(V)	200 ~ 400	450	tan δ (MAX.)	0.15	0.20		
额定电压(V)	200 ~ 400	450								
tan δ (MAX.)	0.15	0.20								
温度特性	<table border="1"> <tr> <th colspan="2">额定电压(V)</th> <td>200-250</td> <td>400-450</td> </tr> <tr> <th>电阻率 (MAX.)</th> <th>Z-25°C/Z+20°C</th> <td>4</td> <td>8</td> </tr> </table> 120Hz		额定电压(V)		200-250	400-450	电阻率 (MAX.)	Z-25°C/Z+20°C	4	8
额定电压(V)		200-250	400-450							
电阻率 (MAX.)	Z-25°C/Z+20°C	4	8							
耐久性	在105°C下,在不超过额定电压的范围内重叠印加规定的额定纹波电流5000小时后,应满足右边项目	<table border="1"> <tr> <td>静电容量变化率</td> <td>初始值±20% 以内</td> </tr> <tr> <td>tan δ</td> <td>初始标准的200%以下</td> </tr> <tr> <td>漏损电流</td> <td>初始标准值以下</td> </tr> </table>	静电容量变化率	初始值±20% 以内	tan δ	初始标准的200%以下	漏损电流	初始标准值以下		
静电容量变化率	初始值±20% 以内									
tan δ	初始标准的200%以下									
漏损电流	初始标准值以下									
高温无负荷特性	在105°C下,无负荷放置1000小时后,在20°C下根据JIS C 5101-4 4.1项进行电压处理应满足右边项目	<table border="1"> <tr> <td>静电容量变化率</td> <td>初始值±15%以内</td> </tr> <tr> <td>tan δ</td> <td>初始标准的150%以下</td> </tr> <tr> <td>漏损电流</td> <td>初始标准值以下</td> </tr> </table>	静电容量变化率	初始值±15%以内	tan δ	初始标准的150%以下	漏损电流	初始标准值以下		
静电容量变化率	初始值±15%以内									
tan δ	初始标准的150%以下									
漏损电流	初始标准值以下									
表示	在黑色外套上标示白色									

### 尺寸图



### 品号编码体系 (例 : 400V 120μF)



最低订货单位: 50个

● 尺寸表见下页

## ■尺寸表

200V (2D)				
额定静电容量 ( $\mu\text{F}$ )	尺寸 $\phi\text{D} \times \text{L}(\text{mm})$	纹波 (mA)	漏损电流 (mA)	品号
330	22 × 25	1100	0.77	LGX2D331MELZ25
390	22 × 30	1380	0.83	LGX2D391MELZ30
470	22 × 35	1550	0.91	LGX2D471MELZ35
	25 × 25	1390	0.91	LGX2D471MELA25
560	22 × 35	1550	1.00	LGX2D561MELZ35
680	22 × 40	1730	1.10	LGX2D681MELZ40
	25 × 35	1870	1.10	LGX2D681MELA35
	30 × 30	1980	1.10	LGX2D681MELB30
820	22 × 50	2180	1.21	LGX2D821MELZ50
	25 × 40	2090	1.21	LGX2D821MELA40
1000	25 × 45	2350	1.34	LGX2D102MELA45
	30 × 35	2220	1.34	LGX2D102MELB35
	35 × 30	2610	1.34	LGX2D102MELC30
1200	25 × 50	2400	1.46	LGX2D122MELA50
	30 × 40	2530	1.46	LGX2D122MELB40
	35 × 35	2880	1.46	LGX2D122MELC35
1500	30 × 50	3000	1.64	LGX2D152MELB50
	35 × 40	3080	1.64	LGX2D152MELC40
1800	35 × 45	3740	1.80	LGX2D182MELC45
2200	35 × 50	3900	1.98	LGX2D222MELC50

250V (2E)				
额定静电容量 ( $\mu\text{F}$ )	尺寸 $\phi\text{D} \times \text{L}(\text{mm})$	纹波 (mA)	漏损电流 (mA)	品号
270	22 × 25	1010	0.77	LGX2E271MELZ25
330	22 × 30	1200	0.86	LGX2E331MELZ30
	25 × 25	1320	0.86	LGX2E331MELA25
390	22 × 35	1440	0.93	LGX2E391MELZ35
	25 × 30	1430	0.93	LGX2E391MELA30
470	22 × 40	1620	1.02	LGX2E471MELZ40
	25 × 35	1600	1.02	LGX2E471MELA35
	30 × 25	1510	1.02	LGX2E471MELB25
560	22 × 45	1800	1.12	LGX2E561MELZ45
	25 × 35	1780	1.12	LGX2E561MELA35
	30 × 30	1830	1.12	LGX2E561MELB30
680	22 × 50	2000	1.23	LGX2E681MELZ50
	25 × 40	2000	1.23	LGX2E681MELA40
	30 × 35	2060	1.23	LGX2E681MELB35
	35 × 25	1910	1.23	LGX2E681MELC25
820	25 × 45	2150	1.35	LGX2E821MELA45
	30 × 35	2060	1.35	LGX2E821MELB35
	35 × 30	2150	1.35	LGX2E821MELC30
1000	30 × 40	2330	1.50	LGX2E102MELB40
	35 × 35	2380	1.50	LGX2E102MELC35
1200	30 × 50	2680	1.64	LGX2E122MELB50
	35 × 40	2720	1.64	LGX2E122MELC40
1500	35 × 45	3050	1.83	LGX2E152MELC45
1800	35 × 50	3300	2.01	LGX2E182MELC50

400V (2G)				
额定静电容量 ( $\mu\text{F}$ )	尺寸 $\phi\text{D} \times \text{L}(\text{mm})$	纹波 (mA)	漏损电流 (mA)	品号
100	22 × 25	660	0.60	LGX2G101MELZ25
120	22 × 30	750	0.65	LGX2G121MELZ30
150	22 × 35	860	0.73	LGX2G151MELZ35
	25 × 25	860	0.73	LGX2G151MELA25
180	22 × 35	860	0.80	LGX2G181MELZ35
	25 × 30	970	0.80	LGX2G181MELA30
220	22 × 45	1090	0.88	LGX2G221MELZ45
	25 × 35	1120	0.88	LGX2G221MELA35
270	22 × 50	1230	0.98	LGX2G271MELZ50
	25 × 40	1260	0.98	LGX2G271MELA40
	30 × 30	1270	0.98	LGX2G271MELB30
	35 × 25	1220	0.98	LGX2G271MELC25
330	25 × 45	1300	1.08	LGX2G331MELA45
	30 × 35	1430	1.08	LGX2G331MELB35
390	25 × 50	1440	1.18	LGX2G391MELA50
	30 × 40	1600	1.18	LGX2G391MELB40
	35 × 30	1520	1.18	LGX2G391MELC30
470	30 × 45	1810	1.30	LGX2G471MELB45
	35 × 35	1670	1.30	LGX2G471MELC35
560	35 × 40	1900	1.41	LGX2G561MELC40
680	35 × 45	2120	1.56	LGX2G681MELC45

450V (2W)				
额定静电容量 ( $\mu\text{F}$ )	尺寸 $\phi\text{D} \times \text{L}(\text{mm})$	纹波 (mA)	漏损电流 (mA)	品号
82	22 × 25	590	1.57	LGX2W820MELZ25
100	22 × 30	690	0.63	LGX2W101MELZ30
	25 × 25	700	0.63	LGX2W101MELA25
120	22 × 35	770	0.69	LGX2W121MELZ35
	25 × 30	880	0.69	LGX2W121MELA30
150	22 × 40	880	0.77	LGX2W151MELZ40
	25 × 30	880	0.77	LGX2W151MELA30
	30 × 25	930	0.77	LGX2W151MELB25
180	22 × 45	900	0.85	LGX2W181MELZ45
	25 × 35	920	0.85	LGX2W181MELA35
	30 × 30	1030	0.85	LGX2W181MELB30
	35 × 25	1100	0.85	LGX2W181MELC25
220	25 × 40	1030	0.94	LGX2W221MELA40
	30 × 35	1170	0.94	LGX2W221MELB35
	35 × 25	1100	0.94	LGX2W221MELC25
270	25 × 50	1310	1.04	LGX2W271MELA50
	30 × 40	1330	1.04	LGX2W271MELB40
	35 × 30	1240	1.04	LGX2W271MELC30
330	30 × 45	1510	1.15	LGX2W331MELB45
	35 × 35	1390	1.15	LGX2W331MELC35
390	30 × 50	1670	1.25	LGX2W391MELB50
	35 × 40	1730	1.25	LGX2W391MELC40
470	35 × 45	1830	1.37	LGX2W471MELC45
560	35 × 50	1980	1.50	LGX2W561MELC50

105°C 120Hz时的额定纹波电流(mArms)

### ●额定纹波电流的频率补正系数

频率(Hz)	50	60	120	300	1k	10k	50k~
200・250V	0.81	0.85	1.00	1.17	1.32	1.45	1.50
400・450V	0.77	0.82	1.00	1.16	1.30	1.41	1.43