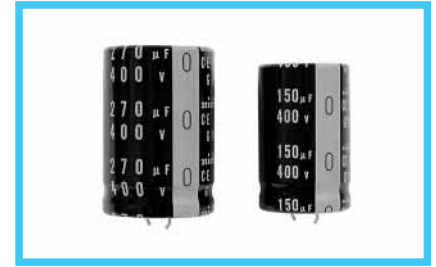
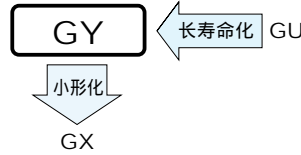


GY 广温度范围用基板自立形长寿命品 系列



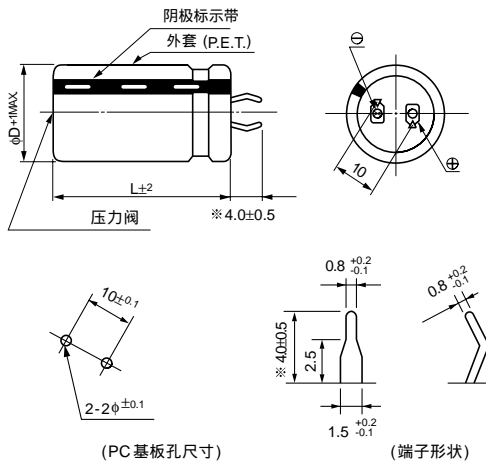
- 保证额定纹波电流印加5000、7000小时的长寿命品。
- 额定电压范围扩大至16~450V
- 最适用于可靠性要求高的产业机器用电源电路。
- 最适合用于电子镇流机器。
- RoHS指令(2002/95/EC)已对应完毕



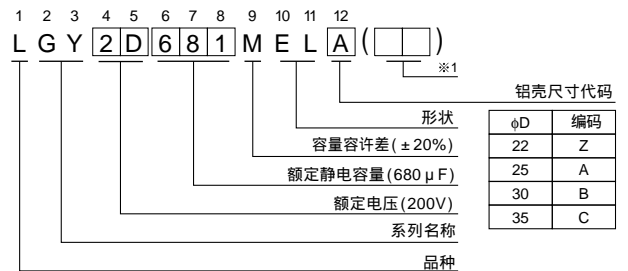
仕样

项目	性能								
分类温度范围	-40 ~ +105°C (16~250V), -25 ~ +105°C (315 ~ 450V)								
额定电压范围	16 ~ 450V								
额定静电容量范围	39 ~ 47000μF								
额定静电容量容许差	±20% 120Hz, 20°C								
漏损电流	3√CV (μA) 以下 (5分値) [C: 额定静电容量(μF), V: 额定电压(V)]								
损失角正切值 tan δ	频率: 120Hz, 温度: 20°C								
	额定电压(V)	16	25	35	50	63	80, 100	160 ~ 400	450
	tan δ (MAX.)	0.50	0.40	0.35	0.30	0.25	0.20	0.15	0.20
温度特性	频率: 120Hz								
	额定电压(V)	16 ~ 100		160 ~ 250		315 ~ 450			
	电阻率	Z-25°C/Z+20°C		4		3		8	
	ZT/Z20 (MAX.)	Z-40°C/Z+20°C		20		12		—	
耐久性	在105℃下, 在不超过额定电压的范围内重叠印加规定的额定纹波电流 7000小时(16~100V: 5000小时)后, 应满足右边项目				静电容量变化率		初始值 ±25%以内		
					tan δ		初始标准的250%以下		
					漏损电流		初始标准值以下		
高温无负荷特性	在105℃下, 无负荷放置 1000小时后, 在20℃下根据JIS C 5101-4 4.1项进行电压处理应满足右边项目				静电容量变化率		初始值 ±15%以内		
					tan δ		初始标准的150%以下		
					漏损电流		初始标准值以下		
表示	在黑色外套上标示白色								

尺寸图



品号编码体系 (例: 200V 680μF)



※1 额定电压为16~100V品有铝壳高度编码

●额定纹波电流的频率修正系数

频率 (Hz)	50	60	120	300	1k	10k	50k~
16~100V	0.88	0.90	1.00	1.07	1.15	1.15	1.15
160~250V	0.81	0.85	1.00	1.17	1.32	1.45	1.50
315~450V	0.77	0.82	1.00	1.16	1.30	1.41	1.43

最低订货单位: 50个

● 尺寸表见下页

■尺寸表

16V (1C)					
额定静电容量 (μF)	尺寸 φD × L(mm)	纹波 (mA)	tan δ	漏损电流 (mA)	品号
6800	22 × 25	1800	0.50	0.98	LGY1C682MELZ25
8200	22 × 30	2000	0.50	1.08	LGY1C822MELZ30
10000	22 × 30	2200	0.50	1.20	LGY1C103MELZ30
	25 × 25	2200	0.50	1.20	LGY1C103MELA25
12000	22 × 35	2400	0.50	1.31	LGY1C123MELZ35
	25 × 30	2400	0.50	1.31	LGY1C123MELA30
	30 × 25	2400	0.50	1.31	LGY1C123MELB25
15000	22 × 40	2700	0.50	1.46	LGY1C153MELZ40
	25 × 35	2700	0.50	1.46	LGY1C153MELA35
	30 × 30	2700	0.50	1.46	LGY1C153MELB30
18000	22 × 50	3000	0.50	1.60	LGY1C183MELZ50
	25 × 40	3000	0.50	1.60	LGY1C183MELA40
	30 × 30	3000	0.50	1.60	LGY1C183MELB30
22000	25 × 45	3300	0.50	1.77	LGY1C223MELA45
	30 × 35	3300	0.50	1.77	LGY1C223MELB35
	35 × 30	3300	0.50	1.77	LGY1C223MELC30
27000	25 × 50	3600	0.50	1.97	LGY1C273MELA50
	30 × 40	3600	0.50	1.97	LGY1C273MELB40
	35 × 30	3600	0.50	1.97	LGY1C273MELC30
33000	30 × 45	4000	0.50	2.17	LGY1C333MELB45
	35 × 35	4000	0.50	2.17	LGY1C333MELC35
39000	30 × 50	4300	0.50	2.36	LGY1C393MELB50
	35 × 40	4300	0.50	2.36	LGY1C393MELC40
47000	35 × 45	4700	0.50	2.60	LGY1C473MELC45

25V (1E)					
额定静电容量 (μF)	尺寸 φD × L(mm)	纹波 (mA)	tan δ	漏损电流 (mA)	品号
4700	22 × 25	1600	0.40	1.02	LGY1E472MELZ25
5600	22 × 30	1800	0.40	1.12	LGY1E562MELZ30
6800	22 × 30	1900	0.40	1.23	LGY1E682MELZ30
	25 × 25	1900	0.40	1.23	LGY1E682MELA25
8200	22 × 35	2100	0.40	1.35	LGY1E822MELZ35
	25 × 30	2100	0.40	1.35	LGY1E822MELA30
	30 × 25	2100	0.40	1.35	LGY1E822MELB25
10000	22 × 40	2300	0.40	1.50	LGY1E103MELZ40
	25 × 35	2300	0.40	1.50	LGY1E103MELA35
	30 × 30	2300	0.40	1.50	LGY1E103MELB30
12000	22 × 45	2600	0.40	1.64	LGY1E123MELZ45
	25 × 40	2600	0.40	1.64	LGY1E123MELA40
	30 × 30	2600	0.40	1.64	LGY1E123MELB30
15000	25 × 45	2900	0.40	1.83	LGY1E153MELA45
	30 × 35	2900	0.40	1.83	LGY1E153MELB35
	35 × 30	2900	0.40	1.83	LGY1E153MELC30
18000	25 × 50	3100	0.40	2.01	LGY1E183MELA50
	30 × 40	3100	0.40	2.01	LGY1E183MELB40
	35 × 35	3100	0.40	2.01	LGY1E183MELC35
22000	30 × 45	3500	0.40	2.22	LGY1E223MELB45
	35 × 35	3500	0.40	2.22	LGY1E223MELC35
27000	35 × 45	3800	0.40	2.46	LGY1E273MELC45
33000	35 × 50	4200	0.40	2.72	LGY1E333MELC50

35V (1V)					
额定静电容量 (μF)	尺寸 φD × L(mm)	纹波 (mA)	tan δ	漏损电流 (mA)	品号
3300	22 × 25	1500	0.35	1.01	LGY1V332MELZ25
3900	22 × 30	1600	0.35	1.10	LGY1V392MELZ30
4700	22 × 35	1800	0.35	1.21	LGY1V472MELZ35
	25 × 25	1800	0.35	1.21	LGY1V472MELA25
5600	22 × 35	2000	0.35	1.32	LGY1V562MELZ35
	25 × 30	2000	0.35	1.32	LGY1V562MELA30
	30 × 25	2000	0.35	1.32	LGY1V562MELB25
6800	22 × 40	2200	0.35	1.46	LGY1V682MELZ40
	25 × 35	2200	0.35	1.46	LGY1V682MELA35
	30 × 25	2200	0.35	1.46	LGY1V682MELB25
8200	22 × 50	2400	0.35	1.60	LGY1V822MELZ50
	25 × 40	2400	0.35	1.60	LGY1V822MELA40
	30 × 30	2400	0.35	1.60	LGY1V822MELB30
10000	25 × 45	2600	0.35	1.77	LGY1V103MELA45
	30 × 35	2600	0.35	1.77	LGY1V103MELB35
12000	25 × 50	2900	0.35	1.94	LGY1V123MELA50
	30 × 40	2900	0.35	1.94	LGY1V123MELB40
	35 × 30	2900	0.35	1.94	LGY1V123MELC30
15000	30 × 45	3200	0.35	2.17	LGY1V153MELB45
	35 × 35	3200	0.35	2.17	LGY1V153MELC35
18000	35 × 40	3500	0.35	2.38	LGY1V183MELC40
22000	35 × 50	3900	0.35	2.63	LGY1V223MELC50

50V (1H)					
额定静电容量 (μF)	尺寸 φD × L(mm)	纹波 (mA)	tan δ	漏损电流 (mA)	品号
1800	22 × 25	1300	0.30	0.90	LGY1H182MELZ25
2200	22 × 25	1400	0.30	0.99	LGY1H222MELZ25
2700	22 × 30	1600	0.30	1.10	LGY1H272MELZ30
	25 × 25	1600	0.30	1.10	LGY1H272MELA25
3300	22 × 35	1800	0.30	1.21	LGY1H332MELZ35
	25 × 30	1800	0.30	1.21	LGY1H332MELA30
3900	22 × 40	1900	0.30	1.32	LGY1H392MELZ40
	25 × 30	1900	0.30	1.32	LGY1H392MELA30
	30 × 25	1900	0.30	1.32	LGY1H392MELB25
4700	22 × 45	2100	0.30	1.45	LGY1H472MELZ45
	25 × 35	2100	0.30	1.45	LGY1H472MELA35
	30 × 30	2100	0.30	1.45	LGY1H472MELB30
5600	22 × 50	2300	0.30	1.58	LGY1H562MELZ50
	25 × 40	2300	0.30	1.58	LGY1H562MELA40
	30 × 30	2300	0.30	1.58	LGY1H562MELB30
6800	25 × 45	2500	0.30	1.74	LGY1H682MELA45
	30 × 35	2500	0.30	1.74	LGY1H682MELB35
	35 × 30	2500	0.30	1.74	LGY1H682MELC30
8200	30 × 40	2800	0.30	1.92	LGY1H822MELB40
	35 × 35	2800	0.30	1.92	LGY1H822MELC35
10000	30 × 50	3100	0.30	2.12	LGY1H103MELB50
	35 × 40	3100	0.30	2.12	LGY1H103MELC40
12000	35 × 45	3400	0.30	2.32	LGY1H123MELC45
15000	35 × 50	3800	0.30	2.59	LGY1H153MELC50

■尺寸表

63V (1J)					
额定静电容量 (μF)	尺寸 $\phi\text{D} \times \text{L}(\text{mm})$	纹波 (mA)	$\tan \delta$	漏损电流 (mA)	品号
1200	22 × 25	1300	0.25	0.82	LGY1J122MELZ25
1500	22 × 30	1500	0.25	0.92	LGY1J152MELZ30
	25 × 25	1500	0.25	0.92	LGY1J152MELA25
1800	22 × 30	1600	0.25	1.01	LGY1J182MELZ30
	25 × 25	1600	0.25	1.01	LGY1J182MELA25
2200	22 × 35	1800	0.25	1.11	LGY1J222MELZ35
	25 × 30	1800	0.25	1.11	LGY1J222MELA30
2700	22 × 40	2000	0.25	1.23	LGY1J272MELZ40
	25 × 35	2000	0.25	1.23	LGY1J272MELA35
	30 × 25	2000	0.25	1.23	LGY1J272MELB25
3300	22 × 45	2200	0.25	1.36	LGY1J332MELZ45
	25 × 35	2200	0.25	1.36	LGY1J332MELA35
	30 × 30	2200	0.25	1.36	LGY1J332MELB30
3900	25 × 40	2400	0.25	1.48	LGY1J392MELA40
	30 × 35	2400	0.25	1.48	LGY1J392MELB35
4700	25 × 50	2600	0.25	1.63	LGY1J472MELA50
	30 × 40	2600	0.25	1.63	LGY1J472MELB40
	35 × 30	2600	0.25	1.63	LGY1J472MELC30
5600	30 × 45	2800	0.25	1.78	LGY1J562MELB45
	35 × 35	2800	0.25	1.78	LGY1J562MELC35
6800	30 × 50	3100	0.25	1.96	LGY1J682MELB50
	35 × 40	3100	0.25	1.96	LGY1J682MELC40
8200	35 × 45	3400	0.25	2.15	LGY1J822MELC45
10000	35 × 50	3800	0.25	2.38	LGY1J103MELC50

80V (1K)					
额定静电容量 (μF)	尺寸 $\phi\text{D} \times \text{L}(\text{mm})$	纹波 (mA)	$\tan \delta$	漏损电流 (mA)	品号
820	22 × 25	1200	0.20	0.76	LGY1K821MELZ25
1000	22 × 25	1300	0.20	0.84	LGY1K102MELZ25
1200	22 × 30	1500	0.20	0.92	LGY1K122MELZ30
	25 × 25	1500	0.20	0.92	LGY1K122MELA25
1500	22 × 35	1600	0.20	1.03	LGY1K152MELZ35
	25 × 25	1600	0.20	1.03	LGY1K152MELA25
1800	22 × 35	1800	0.20	1.13	LGY1K182MELZ35
	25 × 30	1800	0.20	1.13	LGY1K182MELA30
	30 × 25	1800	0.20	1.13	LGY1K182MELB25
2200	22 × 45	2000	0.20	1.25	LGY1K222MELZ45
	25 × 35	2000	0.20	1.25	LGY1K222MELA35
	30 × 25	2000	0.20	1.25	LGY1K222MELB25
2700	25 × 40	2200	0.20	1.39	LGY1K272MELA40
	30 × 30	2200	0.20	1.39	LGY1K272MELB30
3300	25 × 45	2400	0.20	1.54	LGY1K332MELA45
	30 × 35	2400	0.20	1.54	LGY1K332MELB35
	35 × 30	2400	0.20	1.54	LGY1K332MELC30
3900	30 × 40	2600	0.20	1.67	LGY1K392MELB40
	35 × 30	2600	0.20	1.67	LGY1K392MELC30
4700	30 × 45	2900	0.20	1.83	LGY1K472MELB45
	35 × 35	2900	0.20	1.83	LGY1K472MELC35
5600	35 × 40	3100	0.20	2.00	LGY1K562MELC40
6800	35 × 45	3500	0.20	2.21	LGY1K682MELC45

100V (2A)					
额定静电容量 (μF)	尺寸 $\phi\text{D} \times \text{L}(\text{mm})$	纹波 (mA)	$\tan \delta$	漏损电流 (mA)	品号
560	22 × 25	1100	0.20	0.70	LGY2A561MELZ25
680	22 × 30	1200	0.20	0.78	LGY2A681MELZ30
820	22 × 30	1300	0.20	0.85	LGY2A821MELZ30
	25 × 25	1300	0.20	0.85	LGY2A821MELA25
1000	22 × 35	1500	0.20	0.94	LGY2A102MELZ35
	25 × 30	1500	0.20	0.94	LGY2A102MELA30
1200	22 × 40	1600	0.20	1.03	LGY2A122MELZ40
	25 × 35	1600	0.20	1.03	LGY2A122MELA35
	30 × 25	1600	0.20	1.03	LGY2A122MELB25
1500	22 × 45	1800	0.20	1.16	LGY2A152MELZ45
	25 × 40	1800	0.20	1.16	LGY2A152MELA40
	30 × 30	1800	0.20	1.16	LGY2A152MELB30
1800	25 × 45	2000	0.20	1.27	LGY2A182MELA45
	30 × 35	2000	0.20	1.27	LGY2A182MELB35
2200	25 × 50	2200	0.20	1.40	LGY2A222MELA50
	30 × 40	2200	0.20	1.40	LGY2A222MELB40
	35 × 30	2200	0.20	1.40	LGY2A222MELC30
2700	30 × 45	2400	0.20	1.55	LGY2A272MELB45
	35 × 35	2400	0.20	1.55	LGY2A272MELC35
3300	30 × 50	2700	0.20	1.72	LGY2A332MELB50
	35 × 40	2700	0.20	1.72	LGY2A332MELC40
3900	35 × 45	2900	0.20	1.87	LGY2A392MELC45
4700	35 × 50	3200	0.20	2.05	LGY2A472MELC50

■尺寸表

160V (2C)					
额定静电容量 (μF)	尺寸 φD × L(mm)	波纹 (mA)	tan δ	漏损电流 (mA)	品号
270	22 × 25	1100	0.15	0.62	LG Y2C271MELZ
330	22 × 30	1200	0.15	0.68	LG Y2C331MELZ
390	22 × 30	1300	0.15	0.74	LG Y2C391MELZ
	25 × 25	1300	0.15	0.74	LG Y2C391MELA
470	22 × 35	1400	0.15	0.82	LG Y2C471MELZ
	25 × 30	1400	0.15	0.82	LG Y2C471MELA
560	22 × 40	1500	0.15	0.89	LG Y2C561MELZ
	25 × 30	1500	0.15	0.89	LG Y2C561MELA
	30 × 25	1500	0.15	0.89	LG Y2C561MELB
680	22 × 45	1700	0.15	0.98	LG Y2C681MELZ
	25 × 35	1700	0.15	0.98	LG Y2C681MELA
	30 × 30	1700	0.15	0.98	LG Y2C681MELB
820	25 × 40	2000	0.15	1.08	LG Y2C821MELA
	30 × 30	2000	0.15	1.08	LG Y2C821MELB
1000	25 × 45	2200	0.15	1.20	LG Y2C102MELA
	30 × 35	2200	0.15	1.20	LG Y2C102MELB
1200	25 × 50	2300	0.15	1.31	LG Y2C122MELA
	30 × 40	2300	0.15	1.31	LG Y2C122MELB
	35 × 35	2300	0.15	1.31	LG Y2C122MELC
1500	30 × 45	2500	0.15	1.46	LG Y2C152MELB
	35 × 35	2500	0.15	1.46	LG Y2C152MELC
1800	30 × 50	2700	0.15	1.60	LG Y2C182MELB
	35 × 40	2700	0.15	1.60	LG Y2C182MELC
2200	35 × 50	2900	0.15	1.77	LG Y2C222MELC

180V (2Z)					
额定静电容量 (μF)	尺寸 φD × L(mm)	波纹 (mA)	tan δ	漏损电流 (mA)	品号
220	22 × 25	1000	0.15	0.59	LG Y2Z221MELZ
270	22 × 25	1100	0.15	0.66	LG Y2Z271MELZ
330	22 × 30	1200	0.15	0.73	LG Y2Z331MELZ
	25 × 25	1200	0.15	0.73	LG Y2Z331MELA
390	22 × 30	1300	0.15	0.79	LG Y2Z391MELZ
	25 × 25	1300	0.15	0.79	LG Y2Z391MELA
470	22 × 35	1400	0.15	0.87	LG Y2Z471MELZ
	25 × 30	1400	0.15	0.87	LG Y2Z471MELA
	30 × 25	1400	0.15	0.87	LG Y2Z471MELB
560	22 × 40	1500	0.15	0.95	LG Y2Z561MELZ
	25 × 35	1500	0.15	0.95	LG Y2Z561MELA
	30 × 25	1500	0.15	0.95	LG Y2Z561MELB
680	22 × 50	1700	0.15	1.04	LG Y2Z681MELZ
	25 × 40	1700	0.15	1.04	LG Y2Z681MELA
	30 × 30	1700	0.15	1.04	LG Y2Z681MELB
820	25 × 45	2000	0.15	1.15	LG Y2Z821MELA
	30 × 35	2000	0.15	1.15	LG Y2Z821MELB
	35 × 30	2000	0.15	1.15	LG Y2Z821MELC
1000	30 × 40	2200	0.15	1.27	LG Y2Z102MELB
	35 × 30	2200	0.15	1.27	LG Y2Z102MELC
1200	30 × 45	2300	0.15	1.39	LG Y2Z122MELB
	35 × 35	2300	0.15	1.39	LG Y2Z122MELC
1500	30 × 50	2500	0.15	1.55	LG Y2Z152MELB
	35 × 40	2500	0.15	1.55	LG Y2Z152MELC
1800	35 × 45	2700	0.15	1.70	LG Y2Z182MELC
2200	35 × 50	2900	0.15	1.88	LG Y2Z222MELC

200V (2D)					
额定静电容量 (μF)	尺寸 φD × L(mm)	波纹 (mA)	tan δ	漏损电流 (mA)	品号
220	22 × 25	1000	0.15	0.62	LG Y2D221MELZ
270	22 × 30	1100	0.15	0.69	LG Y2D271MELZ
	25 × 25	1100	0.15	0.69	LG Y2D271MELA
330	22 × 30	1200	0.15	0.77	LG Y2D331MELZ
	25 × 25	1200	0.15	0.77	LG Y2D331MELA
390	22 × 35	1300	0.15	0.83	LG Y2D391MELZ
	25 × 30	1300	0.15	0.83	LG Y2D391MELA
	30 × 25	1300	0.15	0.83	LG Y2D391MELB
470	22 × 40	1400	0.15	0.91	LG Y2D471MELZ
	25 × 35	1400	0.15	0.91	LG Y2D471MELA
	30 × 30	1400	0.15	0.91	LG Y2D471MELB
560	22 × 45	1500	0.15	1.00	LG Y2D561MELZ
	25 × 35	1500	0.15	1.00	LG Y2D561MELA
	30 × 30	1500	0.15	1.00	LG Y2D561MELB
680	25 × 40	1700	0.15	1.10	LG Y2D681MELA
	30 × 35	1700	0.15	1.10	LG Y2D681MELB
820	25 × 50	2000	0.15	1.21	LG Y2D821MELA
	30 × 40	2000	0.15	1.21	LG Y2D821MELB
	35 × 30	2000	0.15	1.21	LG Y2D821MELC
1000	30 × 45	2200	0.15	1.34	LG Y2D102MELB
	35 × 35	2200	0.15	1.34	LG Y2D102MELC
1200	30 × 50	2300	0.15	1.46	LG Y2D122MELB
	35 × 40	2300	0.15	1.46	LG Y2D122MELC
1500	35 × 50	2500	0.15	1.64	LG Y2D152MELC

250V (2E)					
额定静电容量 (μF)	尺寸 φD × L(mm)	波纹 (mA)	tan δ	漏损电流 (mA)	品号
180	22 × 30	900	0.15	0.63	LG Y2E181MELZ
	25 × 25	900	0.15	0.63	LG Y2E181MELA
220	22 × 30	1000	0.15	0.70	LG Y2E221MELZ
	25 × 25	1000	0.15	0.70	LG Y2E221MELA
270	22 × 35	1100	0.15	0.77	LG Y2E271MELZ
	25 × 30	1100	0.15	0.77	LG Y2E271MELA
	30 × 25	1100	0.15	0.77	LG Y2E271MELB
330	22 × 40	1200	0.15	0.86	LG Y2E331MELZ
	25 × 35	1200	0.15	0.86	LG Y2E331MELA
	30 × 25	1200	0.15	0.86	LG Y2E331MELB
390	22 × 45	1300	0.15	0.93	LG Y2E391MELZ
	25 × 35	1300	0.15	0.93	LG Y2E391MELA
	30 × 30	1300	0.15	0.93	LG Y2E391MELB
470	25 × 45	1400	0.15	1.02	LG Y2E471MELA
	30 × 35	1400	0.15	1.02	LG Y2E471MELB
	35 × 30	1400	0.15	1.02	LG Y2E471MELC
560	25 × 50	1500	0.15	1.12	LG Y2E561MELA
	30 × 35	1500	0.15	1.12	LG Y2E561MELB
	35 × 30	1500	0.15	1.12	LG Y2E561MELC
680	30 × 45	1700	0.15	1.23	LG Y2E681MELB
	35 × 35	1700	0.15	1.23	LG Y2E681MELC
820	30 × 50	2000	0.15	1.35	LG Y2E821MELB
	35 × 40	2000	0.15	1.35	LG Y2E821MELC
1000	35 × 45	2200	0.15	1.50	LG Y2E102MELC
1200	35 × 50	2300	0.15	1.64	LG Y2E122MELC

■尺寸表

315V (2F)					
额定静电容量 (μF)	尺寸 φD × L(mm)	波纹 (mA)	tan δ	漏损电流 (mA)	品号
82	22 × 25	640	0.15	0.48	LGY2F820MELZ
100	22 × 30	690	0.15	0.53	LGY2F101MELZ
120	22 × 30	750	0.15	0.58	LGY2F121MELZ
	25 × 25	750	0.15	0.58	LGY2F121MELA
150	22 × 35	820	0.15	0.65	LGY2F151MELZ
	25 × 30	820	0.15	0.65	LGY2F151MELA
	30 × 25	820	0.15	0.65	LGY2F151MELB
180	22 × 40	900	0.15	0.71	LGY2F181MELZ
	25 × 35	900	0.15	0.71	LGY2F181MELA
	30 × 25	900	0.15	0.71	LGY2F181MELB
220	22 × 45	1000	0.15	0.78	LGY2F221MELZ
	25 × 40	1000	0.15	0.78	LGY2F221MELA
	30 × 30	1000	0.15	0.78	LGY2F221MELB
270	25 × 45	1100	0.15	0.87	LGY2F271MELA
	30 × 35	1100	0.15	0.87	LGY2F271MELB
	35 × 30	1100	0.15	0.87	LGY2F271MELC
330	25 × 50	1200	0.15	0.96	LGY2F331MELA
	30 × 40	1200	0.15	0.96	LGY2F331MELB
	35 × 30	1200	0.15	0.96	LGY2F331MELC
390	30 × 45	1300	0.15	1.05	LGY2F391MELB
	35 × 35	1300	0.15	1.05	LGY2F391MELC
470	30 × 50	1400	0.15	1.15	LGY2F471MELB
	35 × 40	1400	0.15	1.15	LGY2F471MELC
560	35 × 45	1500	0.15	1.26	LGY2F561MELC
680	35 × 50	1700	0.15	1.38	LGY2F681MELC

350V (2V)					
额定静电容量 (μF)	尺寸 φD × L(mm)	波纹 (mA)	tan δ	漏损电流 (mA)	品号
82	22 × 25	640	0.15	0.50	LGY2V820MELZ
100	22 × 30	690	0.15	0.56	LGY2V101MELZ
	25 × 25	690	0.15	0.56	LGY2V101MELA
120	22 × 35	750	0.15	0.61	LGY2V121MELZ
	25 × 30	750	0.15	0.61	LGY2V121MELA
150	22 × 40	820	0.15	0.68	LGY2V151MELZ
	25 × 30	820	0.15	0.68	LGY2V151MELA
	30 × 25	820	0.15	0.68	LGY2V151MELB
180	22 × 45	900	0.15	0.75	LGY2V181MELZ
	25 × 35	900	0.15	0.75	LGY2V181MELA
	30 × 30	900	0.15	0.75	LGY2V181MELB
220	22 × 50	1000	0.15	0.83	LGY2V221MELZ
	25 × 40	1000	0.15	0.83	LGY2V221MELA
	30 × 30	1000	0.15	0.83	LGY2V221MELB
270	25 × 50	1100	0.15	0.92	LGY2V271MELA
	30 × 35	1100	0.15	0.92	LGY2V271MELB
	35 × 30	1100	0.15	0.92	LGY2V271MELC
330	30 × 45	1200	0.15	1.01	LGY2V331MELB
	35 × 35	1200	0.15	1.01	LGY2V331MELC
390	30 × 50	1300	0.15	1.10	LGY2V391MELB
	35 × 40	1300	0.15	1.10	LGY2V391MELC
470	35 × 40	1400	0.15	1.21	LGY2V471MELC
	560	35 × 50	1500	0.15	1.32

400V (2G)					
额定静电容量 (μF)	尺寸 φD × L(mm)	波纹 (mA)	tan δ	漏损电流 (mA)	品号
56	22 × 25	510	0.15	0.44	LGY2G560MELZ
68	22 × 30	560	0.15	0.49	LGY2G680MELZ
	25 × 25	560	0.15	0.49	LGY2G680MELA
82	22 × 35	640	0.15	0.54	LGY2G820MELZ
	25 × 25	640	0.15	0.54	LGY2G820MELA
100	22 × 35	690	0.15	0.60	LGY2G101MELZ
	25 × 30	690	0.15	0.60	LGY2G101MELA
120	22 × 40	750	0.15	0.65	LGY2G121MELZ
	25 × 35	750	0.15	0.65	LGY2G121MELA
	30 × 25	750	0.15	0.65	LGY2G121MELB
150	22 × 50	820	0.15	0.73	LGY2G151MELZ
	25 × 40	820	0.15	0.73	LGY2G151MELA
	30 × 30	820	0.15	0.73	LGY2G151MELB
180	25 × 45	900	0.15	0.80	LGY2G181MELA
	30 × 35	900	0.15	0.80	LGY2G181MELB
	35 × 25	900	0.15	0.80	LGY2G181MELC
220	25 × 50	1000	0.15	0.88	LGY2G221MELA
	30 × 40	1000	0.15	0.88	LGY2G221MELB
	35 × 30	1000	0.15	0.88	LGY2G221MELC
270	30 × 45	1100	0.15	0.98	LGY2G271MELB
	35 × 35	1100	0.15	0.98	LGY2G271MELC
330	30 × 50	1200	0.15	1.08	LGY2G331MELB
	35 × 40	1200	0.15	1.08	LGY2G331MELC
390	35 × 45	1300	0.15	1.18	LGY2G391MELC
470	35 × 50	1400	0.15	1.30	LGY2G471MELC

450V (2W)					
额定静电容量 (μF)	尺寸 φD × L(mm)	波纹 (mA)	tan δ	漏损电流 (mA)	品号
39	22 × 25	370	0.20	0.39	LGY2W390MELZ
47	22 × 30	400	0.20	0.43	LGY2W470MELZ
56	22 × 35	470	0.20	0.47	LGY2W560MELZ
	25 × 25	470	0.20	0.47	LGY2W560MELA
68	22 × 40	530	0.20	0.52	LGY2W680MELZ
	25 × 30	530	0.20	0.52	LGY2W680MELA
82	22 × 45	560	0.20	0.57	LGY2W820MELZ
	25 × 35	560	0.20	0.57	LGY2W820MELA
	30 × 25	560	0.20	0.57	LGY2W820MELB
100	22 × 50	640	0.20	0.63	LGY2W101MELZ
	25 × 40	640	0.20	0.63	LGY2W101MELA
	30 × 30	640	0.20	0.63	LGY2W101MELB
120	25 × 45	720	0.20	0.69	LGY2W121MELA
	30 × 30	720	0.20	0.69	LGY2W121MELB
150	25 × 50	790	0.20	0.77	LGY2W151MELA
	30 × 40	790	0.20	0.77	LGY2W151MELB
	35 × 30	790	0.20	0.77	LGY2W151MELC
180	30 × 45	870	0.20	0.85	LGY2W181MELB
	35 × 35	870	0.20	0.85	LGY2W181MELC
220	30 × 50	1000	0.20	0.94	LGY2W221MELB
	35 × 40	1000	0.20	0.94	LGY2W221MELC
270	35 × 45	1190	0.20	1.04	LGY2W271MELC
330	35 × 50	1380	0.20	1.15	LGY2W331MELC