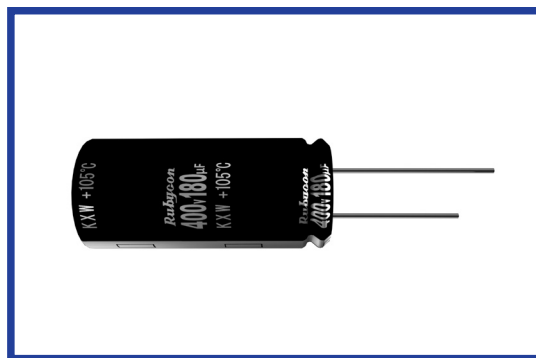


KXW 系列  
SERIES

105°C 2000小时 小型化品  
105°C 2000 hours, Miniaturized

RoHS  
compliance



◆规格表 / SPECIFICATIONS

项目 Items	特性 Characteristics											
工作温度范围 Category Temperature Range	-25~+105°C											
额定电压范围 Rated Voltage Range	200~450Vdc											
静电容量允许差 Capacitance Tolerance	±20% (20°C, 120Hz)											
漏电流 Leakage Current(MAX)	$I=3\sqrt{CV}$ (施加额定电压5分钟后) $I=3\sqrt{CV}$ (After 5 minutes application of rated voltage) I=漏电流(µA)      C=静电容量(µF)      V=额定电压(Vdc) Leakage Current      Capacitance      Rated Voltage											
损失角正切值(tanδ) Dissipation Factor(MAX)	<table border="1"> <tr> <td>额定电压(Vdc) Rated Voltage</td> <td>200</td> <td>400</td> <td>420~450</td> <td rowspan="2">(20°C, 120Hz)</td> </tr> <tr> <td>tanδ</td> <td>0.12</td> <td>0.15</td> <td>0.20</td> </tr> </table>			额定电压(Vdc) Rated Voltage	200	400	420~450	(20°C, 120Hz)	tanδ	0.12	0.15	0.20
额定电压(Vdc) Rated Voltage	200	400	420~450	(20°C, 120Hz)								
tanδ	0.12	0.15	0.20									
耐久性 Endurance	在105°C环境中, 不超过额定电压的范围内叠加额定纹波电流, 连续加载2000小时后, 满足以下各项要求。 After applying rated voltage with rated ripple current for 2000 hours at 105°C, the capacitors shall meet the following requirements.											
	<table border="1"> <tr> <td>静电容量变化率 Capacitance Change</td> <td colspan="2">初期值的±20%以内 Within ±20% of the initial value.</td> </tr> <tr> <td>损失角正切值 Dissipation Factor</td> <td colspan="2">规格值的200%以下 Not more than 200% of the specified value.</td> </tr> <tr> <td>漏电流 Leakage Current</td> <td colspan="2">规格值以下 Not more than the specified value.</td> </tr> </table>			静电容量变化率 Capacitance Change	初期值的±20%以内 Within ±20% of the initial value.		损失角正切值 Dissipation Factor	规格值的200%以下 Not more than 200% of the specified value.		漏电流 Leakage Current	规格值以下 Not more than the specified value.	
静电容量变化率 Capacitance Change	初期值的±20%以内 Within ±20% of the initial value.											
损失角正切值 Dissipation Factor	规格值的200%以下 Not more than 200% of the specified value.											
漏电流 Leakage Current	规格值以下 Not more than the specified value.											
低温特性 Low Temperature Stability (阻抗比) Impedance Ratio(MAX)	<table border="1"> <tr> <td>额定电压(Vdc) Rated Voltage</td> <td>200</td> <td>400~450</td> <td rowspan="2">(120Hz)</td> </tr> <tr> <td>Z(-25°C)/Z(20°C)</td> <td>3</td> <td>8</td> </tr> </table>			额定电压(Vdc) Rated Voltage	200	400~450	(120Hz)	Z(-25°C)/Z(20°C)	3	8		
额定电压(Vdc) Rated Voltage	200	400~450	(120Hz)									
Z(-25°C)/Z(20°C)	3	8										

◆纹波电流修正系数 / MULTIPLIER FOR RIPPLE CURRENT

频率(Hz) Frequency	60(50)	120	500	1k	10k≤	
系数 Coefficient	200Vdc	0.80	1.00	1.20	1.30	1.40
	400~450Vdc	0.80	1.00	1.25	1.40	1.50

◆副记号 / OPTION

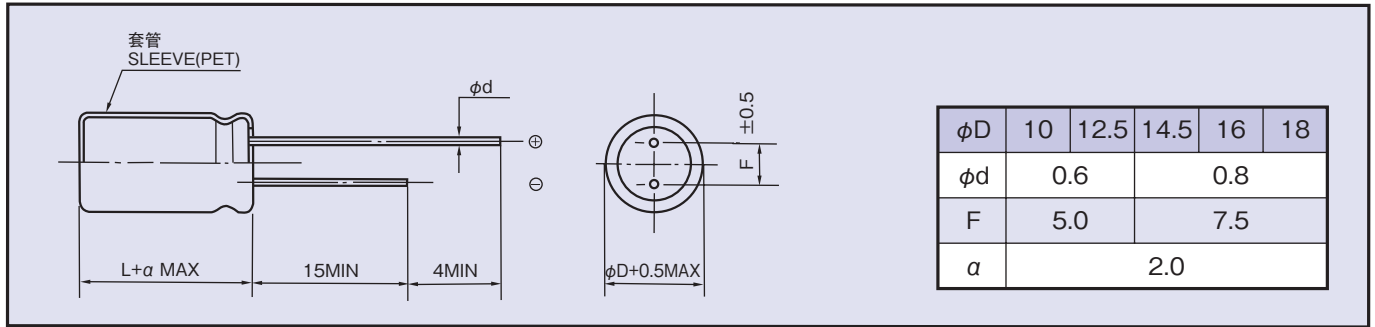
	记号 Code
PET套管 PET Sleeve	EFC

◆产品型号体系 / PART NUMBER

□□□	KXW	□□□□□	M	□□□	□□	DXL
额定电压 Rated Voltage	系列名称 Series	静电容量 Capacitance	静电容量允许差 Capacitance Tolerance	副记号 Option	引线加工记号 Lead Forming	铝壳尺寸 Case Size

◆尺寸图 / DIMENSIONS

(mm)



◆标准品一览表 / STANDARD SIZE

额定电压 Rated Voltage (Vdc)	静电容量 Capacitance ( $\mu F$ )	外形尺寸 Size $\phi D \times L$ (mm)	额定纹波电流 Rated Ripple Current (A r.m.s./105°C, 120Hz)
200	82	10×30	0.40
	100	10×35	0.46
	120	10×40	0.53
	150	12.5×30	0.62
	180	12.5×35	0.70
	220	12.5×40	0.80
	220	14.5×30	0.80
	270	14.5×35	0.87
	270	16×30	0.87
	330	16×35	1.01
	330	18×30	1.01
	390	16×40	1.13
	390	18×35	1.13
	470	18×40	1.27
560	18×45	1.39	
400	27	10×30	0.24
	33	10×35	0.28
	39	10×40	0.32
	47	12.5×30	0.37
	56	12.5×35	0.42
	68	12.5×40	0.48
	68	14.5×30	0.48
	82	14.5×35	0.52
	100	14.5×40	0.58
	100	16×30	0.58
	120	16×35	0.67
	120	18×30	0.67
	150	16×40	0.77
	150	18×35	0.77
	180	18×40	0.88
	220	18×45	1.00

额定电压 Rated Voltage (Vdc)	静电容量 Capacitance ( $\mu F$ )	外形尺寸 Size $\phi D \times L$ (mm)	额定纹波电流 Rated Ripple Current (A r.m.s./105°C, 120Hz)
420	22	10×30	0.20
	27	10×35	0.23
	33	10×40	0.27
	39	12.5×30	0.31
	47	12.5×35	0.36
	56	12.5×40	0.43
	56	14.5×30	0.43
	68	14.5×35	0.51
	68	16×30	0.51
	82	14.5×40	0.57
	82	16×35	0.57
	100	16×40	0.61
	100	18×30	0.61
	120	18×35	0.66
150	18×40	0.71	
450	18	10×30	0.18
	22	10×35	0.21
	27	10×40	0.25
	33	12.5×30	0.28
	39	12.5×35	0.32
	47	12.5×40	0.38
	47	14.5×30	0.38
	56	14.5×35	0.44
	56	16×30	0.44
	68	14.5×40	0.49
	68	16×35	0.49
	82	16×40	0.55
	82	18×30	0.55
	100	18×35	0.65
	120	18×40	0.74
	150	18×45	0.80